

**GRÚA**  
**LÈVE - PERSONNES**  
**HOISTS**  
**PATIENTENLIFTER**  
**GRUA**  
**LIFTEN**



**INSTRUCCIONES DE USO Y GARANTÍA**

Mode d'emploi et garantie

Manual and Warranty

Manual e Garantia

Bedienungsanleitung und Garantie

Gebruikershandleiding en garantie

## ES

ÍNDICE:  
 INTRODUCCIÓN  
 MONTAJE  
 COMPROBACIONES INICIALES  
 EQUIPO ELÉCTRICO  
 CONSEJOS DE SEGURIDAD  
 RECOMENDACIONES DE USO Y MANTENIMIENTO  
 INFORMACIÓN ELÉCTRICA  
 VIDA ESPERADA DEL PRODUCTO  
 LIMPIEZA  
 MODO DE DESHECHO  
 FALLOS Y SOLUCIONES  
 GARANTÍA  
 PESOS Y MEDIDAS  
 CONTROL ANUAL DE CALIDAD

## FR

INDEX:  
 INTRODUCCIÓN  
 MONTAGE  
 VÉRIFICATIONS PRÉLIMINAIRES  
 EQUIPEMENTS ÉLECTRIQUES  
 CONSEILS DE SÉCURITÉ  
 RECOMMANDATIONS D'UTILISATION ET D'ENTRETIEN  
 RENSEIGNEMENT ÉLECTRIQUE  
 DURÉE DE VIE DU PRODUIT  
 NETTOYAGE  
 RECYCLAGE  
 PROBLÈMES ET SOLUTIONS  
 GARANTIE  
 EMPLACEMENT DES HARNAIS  
 CONTRÔLE DE LA QUALITÉ ANNUEL

## UK

INDEX:  
 INTRODUCTION  
 ASSEMBLY  
 INITIAL CHECKS  
 ELECTRIC EQUIPMENT  
 SAFETY TIPS  
 USE AND MAINTENANCE RECOMMENDATIONS  
 ELECTRICAL INFORMATION  
 PRODUCT LIFE EXPECTANCY  
 CLEANING  
 DISPOSAL METHOD  
 FAULTS AND REMEDIES  
 GUARANTEE  
 POSITION OF SLINGS  
 ANNUAL QUALITY CONTROL

## D

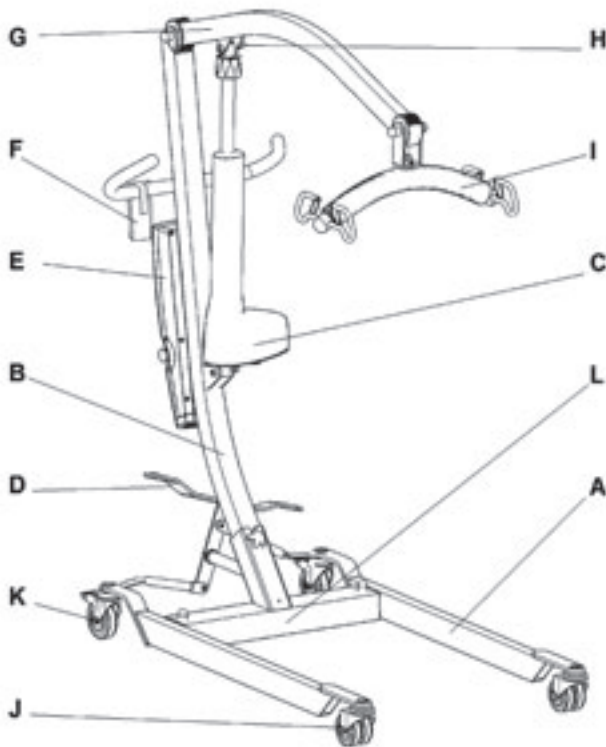
INHALTSVERZEICHNIS:  
 ENLEITUNG  
 MONTAGEANLEITUNG  
 PRÜFUNGEN VOR INBETHIEBNAHME  
 ELEKTRIC  
 SICHERHEITSVORSCHRIFTEN  
 HINWEISE ZU GEBRAUCH UND WARTUNG  
 ELEKTRISCHE INFORMATIONEN  
 ZU EWSARTENDE LEVENSDAUER DES PRODUCTES  
 PFLEGE  
 ENTOSRGUNG  
 STÖRUNGEN UND LÖSUNGEN  
 GARANTIE  
 ANGRINGUNG VON PATIENTENGURTEN  
 JAHRESQUALITÄTSKONTROLLE

## P

ÍNDICE:  
 INTRODUÇÃO  
 MONTAGEM  
 VERIFICAÇÕES INICIAIS  
 MATERIAL ELÉCTRICO  
 CONSELHOS DE SEGURANÇA  
 RECOMENDAÇÕES DE UTILIZAÇÃO E MANUTENÇÃO  
 INFORMAÇÕES ELÉCTRICAS  
 VIDA ESPERADA DO PRODUCTO  
 LIMPEZA  
 MODO DE REJEITAR  
 FALHOS E SOLUÇÕES  
 GARANTIA  
 COLOCAÇÃO DE CORREIAS  
 CONTROLE DE QUALIDADE ANUAL

## N

INHOUD:  
 INLEIDING  
 MONTAGE  
 VERIFICATIES VOORAF  
 ELEKTRISCH MATERIAAL  
 VEILIGHEIDSMATREGÉLEN  
 AANBEVELINGEN GEBRUIK EN ONDERHOUD  
 ELEKTRISCHE INFORMATIE  
 VERWACHTE DUUR VAN HET PRODUCT  
 REINIGING  
 STORTOGOED BEHANDELING  
 STORINGEN EN OPLOSSINGEN  
 GARANTIE  
 AANBRENGEN VAN DRAAGSTELLEN  
 JAARLIJKSE KWALITEITSKONTROLLE



## DATOS FABRICANTE

VIRMEDIC SL  
 C/ Perellonet 1  
 46909 - Torrent, Valencia (Spain)  
 Tfno. (+34) 96 156 55 21  
 B-96221718

E	FR
A Pata o larguero	A Pieds
B Columna	B Colonne
C Actuador eléctrico	C Vérin o Actionneur électrique
D Pedal de apertura de patas	D Pédale d'ouverture de la base
E Caja de control + baterías	E Boîtier de contrôle + Batteries
F Mando o botonera	F Télécommande
G Brazo de elevación	G Flèche
H Tornillo/ Pasador	H Vis
I Percha	I Fléau
J Rueda delantera sin freno	J Roue avant sans frein
K Rueda trasera con freno	K Roue arrière avec frein
L Pedestal / Base	L Base
UK	D
A Leg	A Fuß
B Column	B Mast
C Electric actuator	C Elektrischer Antrieb
D Base opening pedal	D Pedal zum spreizen des fahrgestells
E Control box + batteries	E Steuergerät + Batterien
F Handset	F Fernbedienung
G Hoist arm	G Ausleger
H Screw	H Schraube
I Hanger	I Transportbügel
J Front wheel without brake	J Vorderrad ohne Bremse
K Rear wheel with brake	K Hinterrad mit Bremse
L Base	L Fahrgestell
P	N
A Pata	A Voetstuk
B Coluna	B Zuil
C Accionador eléctrico	C Eelektrische bediening
D Pedal de apertura de base	D Pedaal om basis te openen
E Caixa de controle + Baterias	E Batterijen
F Botões	F Drukknoppen
G Braço de levacão	G Hefkruk
H Perno	H Schroef
I Cabide	I Hanger
J Roda dianteira sem travão	J Voorwiel zonder rem
K Roda traseira com travão	K Achterwiel met rem
L Base	L Base

## ES

### INTRODUCCIÓN

Lea detenidamente este manual antes de comenzar a usar su grúa; contiene información útil relacionada con la seguridad, manejo y mantenimiento.

Winnocare cuenta con una amplia experiencia en la fabricación de grúas, adquirida a lo largo de los años. Las constantes mejoras introducidas, que afianzan nuestra trayectoria como empresa fabricante de Ayudas Técnicas, quedan reflejadas en nuestra amplia gama de modelos y aplicaciones.

Las grúas Winnocare son conformes a la Directiva Europea de Productos Sanitarios 93/42/CEE, por lo que cuentan con la marca CE. Han sido ensayadas en el instituto de Biomecánica de Valencia (IBV), y cumplen con los requisitos indicados en la norma EN ISO 10535: "Grúas para la transferencia de personas con discapacidad. Requisitos y métodos de ensayo".

La gama de grúas de Winnocare se extiende desde los 130 a los 175 kg, todas ellas en versión eléctrica.

Este manual se ha redactado de acuerdo a las actuales configuraciones de los productos.

Todos nuestros productos se encuentran en un proceso de mejora continua constante, por lo que nos reservamos el derecho a modificar cualquier dato técnico que aparezca en este manual sin previo aviso.

Todos los datos, cifras y medidas incluidas en este manual son aproximaciones y no deben ser tomadas como especificaciones técnicas.

## FR

### INTRODUCTION

Lire attentivement ce manuel avant de commencer à utiliser votre lève-personne; il contient des renseignements utiles de sécurité, d'utilisation et d'entretien.

Au cours des années, Winnocare a acquis une large expérience dans la conception de lève-personnes et les améliorations constantes ont consolidé sa trajectoire actuelle comme entreprise fabricant d'Aides Techniques avec sa large gamme de modèles et d'applications.

Ces lève-personnes sont conformes à la Directive Européenne des Produits Sanitaires 93/42/CEE, ce qui leur permet testé d'utiliser la marque CE. Ils ont été testés par l'Institut de Biomécanique de Valence (Espagne) (IBV) et sont conformes aux conditions requises par la norme EN ISO 10535: "Lève-personnes pour le transfert de personnes handicapées. Exigences et méthodes d'essai".

La gamme des lève-personnes sur roues de Winnocare s'étend des 130 aux 175 kg, toutes en version électrique.

Ce manuel a été rédigé en suivant les configurations actuelles des produits. Mais comme nous sommes constamment en processus d'amélioration, nous réservons le droit de modifier n'importe quelle coordonnée technique qui apparaît dans ce manuel, sans avertissement préalable.

Toutes les coordonnées, les chiffres et les mesures indiqués dans ce manuel sont approximatifs et ne doivent pas être considérés comme des spécifications techniques.

## UK

### INTRODUCTION

Please read these operating instructions carefully before using your hoist: contains useful information on safety, handling and maintenance.

Winnocare has wide experience in manufacturing hoists acquired throughout the years.

The constant improvements introduced have bolstered our development as a Technical Aids manufacturing company, which is clearly reflected in our wide range of models and applications.

Winnocare hoists comply with the European Directive on Health Products 93142/CEE and so carry the CE mark. They have been tested at the Biomechanic Institute of Valencia (IBV) and fulfil all the requirements laid down in standard EN ISO 10535: "Hoists for the transfer of disabled persons. Requirements and test methods".

Winnocare has a range of hoists with wheels from 130 to 175 Kg, all of them in electric versions.

These operating instructions have been written in accordance with the current designs of the products. All of them are constantly subject to a process of continuous improvement. Therefore, we reserve the right to modify any technical data that appears in this operating instructions without prior warning.

All the data, figures and measurements included in this operating instructions are approximate and must not be considered as strict technical specifications.

## D

### EINLEITUNG

Lesen Sie vor Inbetriebnahme Ihres Patientenlifters diese Gebrauchsanweisung sorgfältig durch; sie enthält nützliche Informationen über Sicherheitsmaßnahmen, Handhabung und Wartung.

Winnocare hat langjährige Erfahrungen in der Herstellung von Patientenliftern, die im Laufe der Jahre und durch die beständige Einführung von Verbesserungen erworben wurde, was unseren aktuellen und erfolgreichen Werdegang als Hersteller technischer Hilfsmittel, der sich in unserem breiten Produktspektrum an Modellen und Anwendungen widerspiegelt, erklärt.

Die Patientenlifter von Winnocare entsprechen der EU-Richtlinie 93/42/CEE für medizinische Vorrichtungen und wurden daher mit der CE-Marke versehen. Sie wurden vom Biomechanischen Institut Valencia (IBV) geprüft und erfüllen die Anforderungen der Europäischen Norm EN ISO 10535: "Patientenlifter für das Heben und Transferieren von Menschen mit Behinderung. Anforderungen und Versuchs-Methoden".

Das Produktspektrum von Patientenliftern mit Laufrollen von Winnocare umfasst Produkte mit einer Tragfähigkeit von zwischen 130 und 175 kg, wobei alle mit elektrischem Hubmotor ausgestattet sind.

Diese Gebrauchsanweisung wurde gemäß der aktuellen Zusammensetzung der Produkte erstellt. Alle Produkte befinden sich in einem stetigen Verbesserungsprozess, weshalb wir uns das Recht vorbehalten, jegliche technische Daten, die in dieser Bedienungsanleitung aufgeführt werden, ohne Voranmeldung zu ändern.

Alle in dieser Anleitung aufgenommenen Daten, Zahlen und Maßangaben entsprechen annähernden Werten und dürfen nicht als genaue technische Angaben betrachtet werden.

## P

### INTRODUÇÃO

Leia com muita atenção este manual antes de começar a utilizar o grua; contém informação útil relacionada com a segurança, o manejo e a manutenção.

Winnocare tem uma vasta experiência na fabricação de gruas, adquirida durante anos e através das constantes melhorias introduzidas que garantem a nossa actual trajectória como empresa fabricante de Ajudas Técnicas e que está reflectida na nossa ampla gama de modelos e aplicações.

Os gruas Winnocare são conformes a Directiva Europeia de Produtos Sanitários 93/42/CEE, e possui a marca CE. Os gruas foram provados no Instituto de Biomecânica de Valência (IBV) e cumprem as exigências da norma em ISO 10535: "gruas para a transferência de pessoas deficientes. Requisitos e métodos de ensaio".

A gama de gruas com rodas de Winnocare vai de 130 a 175 kg, todas em versão eléctrica.

Este manual foi redigido segundo as actuais configurações dos produtos. Todos eles estão constantemente num processo de melhora continua e por conseguinte reservamo-nos o direito de modificar qualquer dado técnico que apareça neste manual sem aviso prévio.

Todos os dados, cifras e medidas indicados neste manual são aproximações e não devem ser tomados como especificações técnicas.

## N

### INLEIDING

Lees aandachtig dit handboek vóór u de lift begint te gebruiken; deze handleiding geeft u nuttige informatie in verband met veiligheid, bediening en onderhoud.

Winnocare heeft in de loop van de jaren uitgebreide ervaring opgedaan in de fabricatie van patiëntenliften, door voortdurende verbeteringen aan onze producten hebben wij onze positie als vooraanstaand fabrikant van technische hulpmiddelen geconsolideerd wat ook duidelijk blijkt uit de grote verscheidenheid van onze modellen en toepassingen.

De Winnocare liften beantwoorden aan de Europese Richtlijn voor Sanitaire Producten 93/42/CEE en zij hebben zodoende het merk CE. Ze zijn getest in het Biomechanisch Instituut van Valencia-Spain (IBV) en voldoen aan de eisen van de norm EN ISO 10535: "Liften voor het vervoer van personen met een handicap. Vereisten en test methodes.

Er zijn Winnocare liften op wielen voor gewichten van 130 tot 175 kg. alle in elektrische versie. Dit handboek is opgesteld volgens de huidige staat van de producten. Deze bevinden zich echter in een constant verbeteringsproces, en wij behouden ons het recht voor om zonder voorafgaand bericht om het even welk technisch gegeven in dit handboek te wijzigen.

Alle data, cijfers en maten in dit handboek zijn benaderingen en mogen niet als technische specificaties beschouwd worden.

## ES

**MONTAJE**

Cada grúa se monta completamente en la fábrica para verificar su correcto funcionamiento, y según los casos, se desmonta o pliega para su embalaje y transporte.

Las grúas Winnocare están diseñadas para facilitar su montaje sin necesidad de usar ninguna herramienta. Extraiga todas las partes de la grúa del embalaje (algunas de las partes son pesadas y puede necesitar ayuda de otra persona).

Active el freno de las ruedas traseras y abra las patas con el fin de aumentar la estabilidad del conjunto.

1. Compruebe que la maneta situada en el tubo central de la base de la columna, está lo suficientemente aflojada para permitir el acople en la base de la grúa.
2. Inserte la columna sobre la base.
3. Apriete firmemente la maneta.

## FR

**MONTAGE**

Chaque lève-personne est complètement monté en usine pour pouvoir vérifier son bon fonctionnement. Ensuite, selon les cas, il est démonté ou plié pour l'emballage et le transport.

Les lève-personnes Winnocare sont conçus pour un montage facile, sans outils. Il faut sortir toutes les parties du lève-personne de l'emballage (certaines sont lourdes et l'aide d'une autre personne peut être nécessaire).

Mettre le frein des roues arrière et ouvrir les pattes afin d'augmenter la stabilité de l'ensemble.

1. Vérifier que la manette située sur le tube central de la base de la mât, est suffisamment desserrée pour permettre d'accoupler dans la base du lève-personne, pour permettre l'ajustement dans la base.
2. Insérer la mât dans la base.
3. Serrer fortement les manette.

## UK

**ASSEMBLY**

Every hoist is fully assembled in the factory to check that it works properly and, depending on the version, is dismantled or folded for packaging and transport.

Winnocare hoists are designed to facilitate assembly without the use of any tool. Remove all the parts of the hoist from the packaging (some of the m are heavy and you may need someone else to help you).

Put the break of the rear wheels on and spread the legs to increase the stability of the structure.

1. Check that the handle located on the central tube of the hoist's column is sufficiently loose to allow the base to be fitted.
2. Insert the column into the base.
3. Tighten up the handle.

## D

**MONTAGEANLEITUNG**

Jeder Patientenlifter wird einmal komplett im Werk zusammengebaut um die Funktionstüchtigkeit festzustellen; danach wird er entweder wieder auseinandergebaut oder zum Einpacken und Transport zusammengeklappt.

Um die Montage zu erleichtern wurden die Patientenlifter von Winnocare so konzipiert, dass keine Werkzeuge benutzt werden müssen. Nehmen Sie alle Teile des Lifters aus der Verpackung (einige Teile sind sehr schwer und möglicherweise brauchen Sie die Hilfe einer anderen Person).

Zum Erreichen einer erhöhten Stabilität des Gerätes aktivieren Sie die Feststellbremsen der hinteren Laufrollen und vergrößern Sie die Breite des Fahrgestells.

1. Vergewissern Sie sich, dass der Schalthebel an der Zentralsäule am Fuss derselben genügend gelockert ist, um sie an den Kransockel anpassen zu können.
2. Führen Sie die Hubsäule in den Rohrstutzen des Fahrgestells ein.
3. Fixieren Sie hart die Befestigungshebel.

## P

**MONTAGEM**

Cada grua é totalmente montado na fábrica para verificar o seu correcto funcionamento e conforme os casos, desmontase ou dobra-se para a embalagem e o transporte.

Os gruas Winnocare estão concebidos para facilitar a montagem sem necessidade de utilizar ferramentas.

Desmonte todas as partes do grua da embalagem (algumas são pesadas e pode necessitar ajuda de outra pessoa).

Active o travão das rodas traseiras e abra as patas para aumentar a estabilidade do conjunto.

1. Verifique se a maçaneta, situada no tubo central da coluna, estão suficientemente desapertada para permitir acoplar a base do guindaste.
2. Monte a coluna na base.
3. Aparte firmemente as maçaneta.

## N

**MONTAGE**

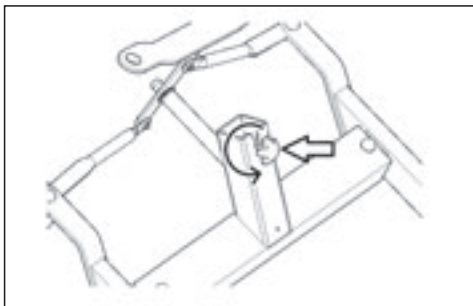
Elke lift wordt volledig in de fabriek gemonteerd, om te verifiëren of het toestel goed functioneert. Al naar gelang het geval wordt de lift gedemonteerd of opgeplooid voor het transport.

De Winnocare liften zijn ontworpen met het oog op een makkelijke montage, er is dus geen enkel werktuig voor nodig.

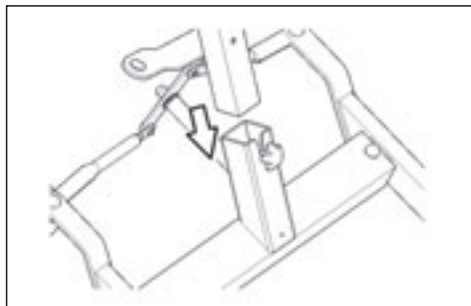
Neem alle delen van de lift uit de verpakking (bepaalde delen zijn zwaar en vereisen miss chien de hulp van een tweede persoon). Zet de rem van de achterwielen vast en open de voetstukken om aan het geheel meer stabiliteit te geven.

1. Controleer dat de handel in de middelste buis van de onderkant van de kolom voldoende los zit om hem aan te kunnen sluiten op de onderkant van de kraan.
2. De zuil op de basis plaatsn.
3. De twee schroeven voorzien van een draalknop goed vastzetten.

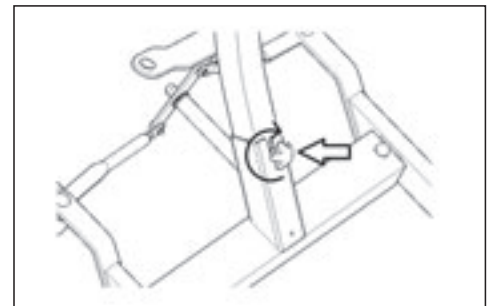
1



2



3



## ES

**COMPROBACIONES INICIALES**

Antes de empezar a usar su grúa deberá comprobar que:

- Las patas abren y cierran correctamente. Éstas deben ofrecer una cierta resistencia, para prevenir que se abran o cierren accidentalmente.
- Las ruedas giran y ruedan con normalidad.
- El funcionamiento de los frenos de las ruedas traseras es el adecuado y la columna está fija en su posición de uso.
- La percha gira y se balancea adecuadamente.
- No existe desgaste ni deformación en los ganchos de la percha.
- Los arneses no están dañados o deshilachados.

**EQUIPO ELÉCTRICO**

- Antes de utilizar la grúa por primera vez es conveniente poner a cargar las baterías al menos durante 5 horas.
- Compruebe que el conector del actuador, el de la botonera y el cargador, están firmemente conectados en la caja de control.
- Pulse los botones de subir y bajar para comprobar que el actuador funciona correctamente.
- Compruebe el funcionamiento del botón rojo de parada de emergencia; con la grúa subiendo o bajando, si lo pulsa, ésta se debe parar.

## D

**PRÜFUNGEN VOR INBETRIEBNAHME**

Vor der ersten Verwendung Ihres Patientenlifters müssen folgende Punkte überprüft werden:

- Der Fuß des Patientenlifters öffnet und schließt einwandfrei.
- Die Räder schwenken und rollen normal.
- Die Hinterradbremosen funktionieren einwandfrei. Der Mast ist in der Gebrauchsposition sicher efestigt.
- Der Transportbügel ist drehbar und korrekt ausbalanciert.
- Die Haken des Transportbügels sind weder abgenutzt noch verformt.
- Die Gurte sind weder beschädigt noch ausgefranst.

**ELEKTRIK**

- Bevor Sie den Aufzug zum ersten Mal ist es angebracht, die Batterien für mindestens 5 Stunden lang aufladen.
- Überprüfen Sie, dass der Stecker des Antriebs, der Tastatur und Ladegerät, sind fest mit dem Steuergerät verbunden ist.
- Drücken Sie die Tasten nach oben und unten, um zu überprüfen, dass der Aktor korrekt funktioniert.
- Testen Sie die roten NOT-AUS-Taste; mit Kran steigende oder fallende, wenn gedrückt, es muss gestoppt werden.

## FR

**VÉRIFICATIONS PRÉLIMINAIRES**

Avant d'utiliser votre lève-personne, U faut vérifier que:

- Les pattes s'ouvrent et se ferment correctement. Il faut que celles-ci offrent une certaine résistance pour éviter qu'elles ne s'ouvrent ou ne se ferment de tacen accidentelle.
- Les roues tournent et roulent normalement.
- Le fonctionnement des freins des roues arrière est correct et la colonne est complètement fixée dans sa position d'utilisation.
- Le fléau tourne et se balance correctement.
- Il n'y a aucune usure ni d'formation sur les coquets du fléau.
- Les sangles ne sont ni abîmées ni effilochées.

**EQUIPEMENT ÉLECTRIQUE**

- Avant d'utiliser le lève-personne pour la première fois, il est recommandé de charger les batteries pendant au moins 5 heures.
- Vérifier que les connecteurs de l'actionneur, la télécommande, et le chargeur sont bien connectés à la boîte de contrôle.
- Appuyer sur les touches d'élévation et de descente pour vérifier que l'actionneur fonctionne correctement.
- Vérifier le fonctionnement du bouton rouge de l'arrêt d'urgence; lorsque le lève-personne s'élève ou descend et que l'on appuie sur le bouton rouge, il doit s'arrêter.

## P

**COMPROVAÇÕES INICIAIS**

Antes de proceder à utilização do grua deverá verificar o seguinte:

- Que as patas abrem e fecham correctamente. Estas devem oferecer uma certa resistência para evitar que se abram ou que se fechem acidentalmente.
- Que as rodas giram com normalidade.
- Que o funcionamento dos travões das rodas traseiras é adequado. A coluna está completamente fixada na sua posição de uso.
- As gira cabide e balanços corretamente.
- Não há desgaste ou deformação dos ganchos cabide.
- Que as correias não estão deteriorada ou desfiadas.

**MATERIAL ELÉCTRICO**

- Antes de utilizar o elevador pela primeira vez é conveniente para carregar as baterias por pelo menos 5 horas.
- Verifique se o conector do atuador, o teclado e carregador, estão firmemente ligado à caixa de controle.
- Pressione os botões para cima e para baixo para verificar se o atuador opera corretamente.
- Teste o botão vermelho de emergência; com guindaste subindo ou caindo, se pressionado, ele deve ser interrompido.

## UK

**INITIAL CHECKS**

Before using your hoist, check that:

- The legs of the hoist open and close correctly. It must provide a certain amount of resistance to prevent them from opening or closing accidentally.
- The wheels turn and revolve normally.
- The brakes on the rear wheels work properly and the column is fully attached in its usage position.
- The hanger turns and is adequately balanced.
- There is no wear or deformation of the hanger hooks.
- The slings are not damaged or frayed.

**ELECTRICAL EQUIPMENT**

- Before using the hoist for the first time, it is advisable to charge the batteries for at least 5 hours.
- Check that the connection of the actuator, the handset and the charger are firmly connected to the control box.
- Press the up and down buttons (and those opening and closing the legs) to check that the actuator operates correctly.
- Check that the red emergency stop button is working correctly; if you press it, with the hoist moving up or down, it must stop.

## N

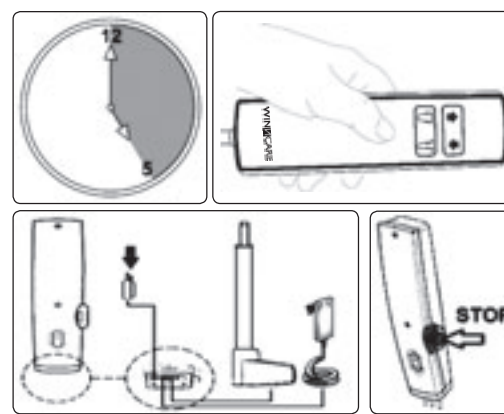
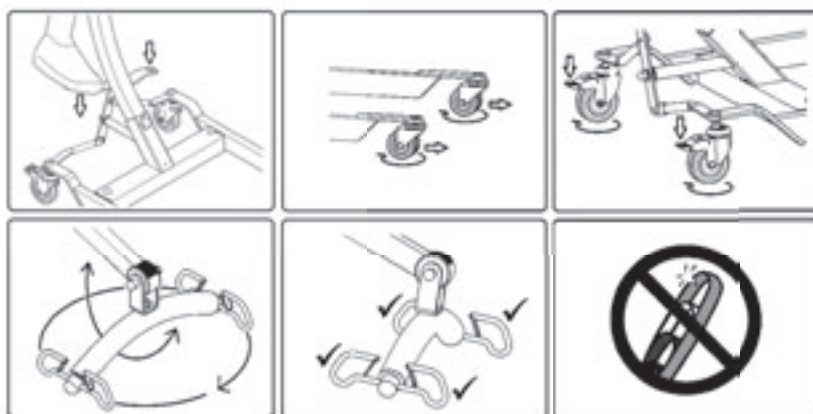
**VERIFICATIES VOORAF**

Alvorens u de lift begint te gebruiken moet u nakijken of:

- De voetstukken van de lift goed open en toe gaan.
- De wielen normaal draaien en rollen.
- De remmen van de achterwielen goed werken. De zuil volledig vastzit in gebruikspositie.
- Het juk goed draait en heen en leer slingert.
- De haken van het juk geen slijtage of vervorming hebben.
- De draagbanden niet beschadigd of uitgerafeld zijn.

**ELEKTRISCH MATERIAAL**

- Voordat u de lift voor de eerste keer is het aangewezen om de batterijen op te laden gedurende minstens 5 uur.
- Controleer of de stekker van de aandrijving, het toetsenbord en de lader, stevig zijn aangesloten op de schakelkast.
- Druk op de toetsen omhoog en omlaag om te controleren of de aandrijving goed werkt.
- Test de stopknop rode noodsituatie; met kraan stijgt of daalt, indien ingedrukt, moet worden gestopt.





ES

FR

UK

## CONSEJOS DE SEGURIDAD

Familiarícese con los dispositivos de la grúa y con su funcionamiento antes de proceder a su uso. Su grúa está destinada a incorporar usuarios, no la use para otro fin. Compruebe que el peso del usuario no excede el peso máximo que puede elevar la grúa y puede soportar el arnés. Compruebe que el extremo del actuador está bien encajado entre la pletina del brazo de elevación y con su tornillo o pasador correctamente colocado. No fuerce los controles y dispositivos de la grúa, todos ellos son fáciles de usar y no requieren aplicar una fuerza excesiva.

Maniobre la grúa empujando de la empuñadura y nunca lo haga empujando la columna, el brazo de elevación o al propio usuario. Realice el traslado del usuario con las patas de la grúa cerradas. Las grúas han de manejarse con suavidad en los traslados del usuario y manteniendo una velocidad de desplazamiento adecuada a la situación.

Circule con la grúa sobre suelos lisos y llanos. Su uso en superficies con una inclinación superior a los 5° no está recomendado; en caso de que tenga que circular por una zona en rampa, aconsejamos que le ayude una segunda persona.

No deje nunca a un usuario solo en la grúa.

No utilice nunca una grúa eléctrica en una ducha. No cargue las baterías de una grúa en un baño o ducha.

Las grúas Winnocare han sido diseñadas y fabricadas para usar con arneses y accesorios Winnocare; los arneses y accesorios de otros fabricantes no han sido testados por Winnocare por lo que no se recomienda su utilización. No utilice un arnés deteriorado y compruebe que la talla y características sean las adecuadas para el usuario. Ajuste el arnés según se indica en las instrucciones de uso del mismo.

D

## SICHERHEITSVORSCHRIFTEN

Machen sie sich vor dem Gebrauch mit den Vorrichtungen und der Funktionsweise des Lifters vertraut. Ihr lifter dient dazu Patienten zu heben oder zu transferieren, gebrauchen Sie ihn also nicht zu anderen Zwecken. Kontrollieren Sie, dass das Gewicht des Patienten nicht die maximale Tragfähigkeit des Lifters oder des Patientengurtes überschreitet. Vergewissern Sie sich, dass das Ende des Kraftantriebs gut in die Platine des Hebearms eingepasst ist, und dass der sicherungsstift korrekt sitzt.

Wenden Sie zur Betätigung der Funktionstasten und Vorrichtungen des Lifters nicht übermäßige Kraft auf, sie sind leicht zu bedienen und es bedarf keines übermäßigen Kraftaufwands. Verschieben Sie den Lifter mit dem Schiebegriff und ergreifen Sie hierzu niemals Hubsäule, Hubarm oder den Patienten. Betätigen Sie die Beförderung des Patienten mit den Kranstützen in geschlossener Position Die lifter müssen während der Transferierung von Patienten so vorsichtig wie möglich bedient werden und die Transferierungsgeschwindigkeit muss der Situation entsprechend gewählt werden. Gebrauchen Sie den Patientenlifter nur auf glattem und ebenem Boden. Der Gebrauch auf abschüssiger Oberfläche mit Oberflächenneigung von über fünf Grad ist nicht ratsam; falls der Lifter über eine Rampe geschoben werden muss, sollte eine zweite Person beim Transferierungsprozess helfen. Gebrauchen Sie einen elektrischen Lifter nie in der Dusche. Laden Sie die Akkus des Lifters nie im Bad auf. Lassen Sie den Patienten nie alleine im Patientenlifter hängen.

Die Patientenlifter von Winnocare wurden dazu hergestellt und gestaltet, um sie mit Hebegurten und Zubehör von Winnocare zu gebrauchen; die Patientengurte und das Zubehör anderer Hersteller wurden nicht von Winnocare geprüft, weshalb wir deren Gebrauch nicht empfehlen können. Gebrauchen Sie keinen beschädigten oder zerschissenen Hebegurt und überprüfen Sie, dass er die für den Patienten passende Größe und Eigenschaften hat.

## CONSEILS DE SÉCURITÉ

Se familiariser avec les dispositifs du lève-personne et leur fonctionnement avant de commencer à l'utiliser. Votre lève-personne est conçu pour soulever des personnes, il ne faut pas s'en servir pour d'autres usages. Vérifier que le poids du patient ne dépasse pas le poids maximum que le lève-personne peut soulever et celui que peut supporter la sangle. Vérifier que l'extrémité de le vérin est bien montée entre la platine du fléau et que le groupille est correctement posé. Il ne faut pas forcer les contrôles et les dispositifs du lève-personne, ils sont tous faciles à utiliser et n'ont pas besoin de force. Manoeuvrer le lève-personne en poussant les anses ou les poignées, jamais en pous sant le mât, le fléau ou le patient. Il faut faire le transfert du patient avec les pattes en positions fermées. Il faut manipuler les lèvepersonnes avec douceur quand on transfère un patient et avec une vitesse adaptée à la situation.

Circuler avec le lève-personne sur des surfaces plates et lisses.

Il n'est pas recommandé de l'utiliser sur une pente de plus de 5 degrés: si vous êtes obligé de circuler sur une rampe, il est conseillé qu'une seconde personne vous aide.

Il ne faut jamais utiliser un lève-personne électrique sous une douche.

Il ne faut jamais recharger les batteries d'un lève-personne dans un bain ou dans une douche.

Ne jamais laisser un patient seul avec le lève-personne.

Les lève-personnes Winnocare ont été fabriqués et conçus pour leur utilisation avec des sangles et des accessoires Winnocare: Winnocare ne peut pas recommander les sangles et les accessoires d'autres fabricants, n'ayant pas pu les tester. Il ne faut pas utiliser une sangle abimée ou usée et il faut vérifier que la taille et les caractéristiques sont bien adaptées au patient. Régler la sangle en suivant ses indications d'utilisation.

P

## CONSELHOS DE SEGURANÇA

Deve de se familiarizar com os dispositivos do grua e com o funcionamento antes de utilizar. O grua está destinado a levantar pessoas; não o utilize para outro fim.

Verifique que o peso do paciente não excede o peso máximo que pode elevar o grua e o que pode suportar a correia.

Verifique que o exuemo do accionador está montado entre a chapa do braço de elevação e com o perno correctamente colocado.

Não force os controlos e os dispositivos do grua, todos são fáceis de utilizar e não requerem uma força excessiva.

Manobre o grua empurrando pelas asas ou punhos e nunca o faça empurrando a coluna, o braço de elevação ou o paciente.

Realize a deslocação do paciente com as patas do guindaste em posição fechada.

Os gruas devem de ser manipulados com suavidade durante os deslocamentos do paciente e mantendo uma velocidade de deslocação adequada a situação.

Circule com o grua sobre solos lisos e planos. A utilização em superfícies com uma inclinação superior a 5 graus não está recomendada; se tiver que circular por uma zona em rampa, aconselhamos ser ajudado por uma segunda pessoa.

Não utilize nunca o grua eléctrico no chuveiro. Não carregue as baterias do grua no banho ou no chuveiro.

Não deixe nunca um paciente sozinho no grua.

Os gruas Winnocare foram fabricados e desenhados para o uso com correias e acessórios Winnocare; as correias e os acessórios doutros fabricantes não foram testados pela Winnocare e por conseguinte, não se recomenda a sua utilização. Não utilize correias deterioradas ou gastas e verifique que o tamanho e as características são adequadas pra o paciente. Ajuste a correia conforme se indica nas intruções de uso.

## SAFETY TIPS

Familiarise yourself with the hoist's devices and how they work before using it for real.

Your hoist is designed for lifting patients, not for any other purpose.

Check that the weight of the patient does not exceed the maximum weight that the hoist can lift or the sling bear.

Check that the end or the actuator is fitted between the plate on the hoist arm and has its pin correctly inserted. Do not force the controls and devices of the hoist. All of them are easy to use and do not require excessive force to be applied.

Manoeuvre the hoist by pushing on the handles and never push the column, the hoist arm or the patient. Move the patient with the legs of the hoist in closed position. The hoists must be handled gently when moving patients, maintaining a speed movement appropriate to the situation. Move the hoist on flat and straight floors. Their use on surfaces with a slope greater than 5 degrees is not recommended; should you have to pass through a sloping area, we advise you to have a second person to help you.

Never use an electric hoist in a shower. Do not charge the batteries of a hoist in a bath or shower.

Never leave a patient alone in a hoist.

Winnocare hoists have been designed and manufactured for use with Winnocare slings and accessories; the slings and accessories of other manufacturers have not been tested by Winnocare and so their use cannot be recommended. Do not use a frayed or worn sling end check that the size and characteristics are suited to the patient.

Adjust the sling in accordance with the sling usage instructions. Before lifting, always make sure that the belts or the sling are correctly positioned at the end of the hanger; this must be checked when the belts are taut, but before beginning to lift the patient.

N

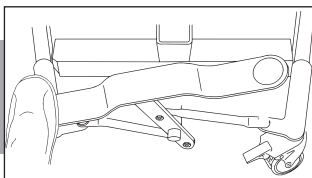
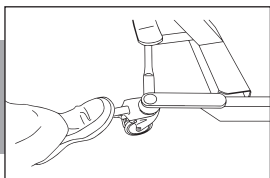
## VEILIGHEIDSMATREGELEN

Vooraleer u de lift gebruikt, dient U zich ver trouwd te maken met de mechanismen en de werking ervan. De lift is bedoeld om patienten te heffen, gebruik het toestel niet voor andere doeleinden. Controleer of het gewicht van de patient het maximum gewicht dal de lift kan heffen en de draagbanden kunnen opnemen niet te boven gaat. Controleer dal het uiteinde van het mechanisme goed ingeklemd ligt tussen platstaal van de vloerkraan en met de splitpin correct geplaatst. De controles en mechanismen van de lift niet forceren, zij zijn allemaal makkelijk te hanteren niet vereisen geen buitengewone kracht.

Manoevreer de lift met de handvatten en beweeg het toestel nooit door te duwen op zuil draagarm of patiënt. Voer het transport van de patient uit met de poten van de kraan in gesloten positie. Rijdt met de lift steeds op effen en platte grond. Het gebruik op oppervlakten met een helling van meer dan 5 graden is niet raadzaam als er door een zone met een op- of afrit moet gereden worden, is het aangewezen de hulp van een tweede persoon in te roepen.

Gebruik nooit een elektrische lift in een douche of andere vochtige ruimte (bv een sauna). De batterijen van een lift nooit in een badkamer of douche of andere vochtige ruimte (bv sauna) opladen. Laat nooit een patiënt alleen lift in de lift.

De Winnocare personenliften zijn ontworpen en gebouwd met het oog op gebruik met Winnocare draagbanden en benodigheden; de draagband den en accessoires van andere fabrikanten heeft Winnocare niet gestest en kan daarom hun gebruik niet aanraden. Gebruik geen eschadigdbeschadigde of vers leten draagsteldraagbanden, en verifieer of de maat en de kenmerken voor de patiënt ade quaat zijt. Steeds de draagbanden aanbrengen volgens de gebruiksaanwijzingen van de betref fende draagband. Vóór het heffen altijd nakijken of de draagbanden goed aan het uiteinde van het juk vastzitten; dil moet nagekeken.


**ES**

Antes de incorporar al usuario asegúrese siempre de que las cintas de arnés están correctamente colocadas en el extremo de la percha; esto se debe comprobar cuando las cintas están tirantes, pero el usuario aún no ha comenzado a ser elevado.

**RECOMENDACIONES DE USO Y MANTENIMIENTO.**

1. La grúa dispone de ruedas giratorias; las traseras cuentan con freno que bloquea tanto su giro como la rodadura. El freno se activa y desactiva con el pie mediante una palanca.

**Recomendamos no frenar las ruedas cuando se levanta al usuario.** Así permitirá que la grúa se mueva hacia su centro de gravedad cuando se levanta al usuario, bien desde una silla, cama o lugar estacionario, mientras, a la vez, sujetamos la grúa por las empuñaduras.

2. La apertura de la base, para facilitar por ejemplo el acceso a la silla de ruedas, se realiza presionando con el pie sobre el lado adecuado del pedal.

Se recomienda engrasar periódicamente todas las partes de la grúa en las que hay movimiento, lo que mejora su funcionamiento y evita posibles desgastes en las piezas por el uso diario.

Evite que se acumule suciedad en el eje y en los rodamientos de las ruedas.

Compruebe periódicamente el estado de apriete de tornillos, tuercas, etc. Así como la aparición de posibles holguras entre los distintos elementos de la grúa. Se recomienda realizar una revisión anual siguiendo los parámetros del anexo.

No es conveniente emplear la grúa en recintos o lugares con alto grado de humedad (cerca del mar, piscinas, etc.) o en ambientes corrosivos ya que pueden afectar a sus componentes.

**D**

Passen Sie den Patientengurt gemäß der Gebrauchsanweisung an.

Versichern Sie sich vor jedem Hebevorgang, dass die Riemen des Patientengurtes richtig am Hebebügel befestigt wurden; dies muss überprüft werden, wenn die Sierren sich in gespannter Position befinden, der Patient jedoch noch nicht hochgehoben wurde.

**HINWEISE ZU GEBRAUCH UND WARTUNG.**

1. Der Lift ist mit Laufrollen ausgestattet; die hinteren Laufrollen verfügen über eine Feststellbremse, durch die sie blockiert werden und das Rollen und Drehen um die eigene Achse verhindert werden kann. Die Bremse kann mit einem Hebel, der mit dem Fuß heruntergedrückt oder angehoben wird, aktiviert oder entriegelt werden. **Wir empfehlen Ihnen, dass Sie die Laufrollen während des Hebevorgangs ungebremst lassen,** damit der Lifter zum Schwerpunkt des Patienten verschoben werden kann, wenn er aus einem Stuhl, aus dem Bett oder von jedem anderen Ort hochgehoben wird, während der Lifter an den Griffen abgestützt werden muss.

2. Die Breite des Fatigestells kann man vergrößern, damit beispielsweise ein Rollstuhl einfacher hineingeschoben werden kann, indem mit dem Fuß auf die entsprechende Seite des Pedals gedrückt wird oder indem man den entsprechenden Knopf der Handbedienung betätigt. Alle Teile des Lifters die in Bewegung sind sollte man regelmäßig schmieren, wodurch die Funktionsfähigkeit verbessert und möglichen Abnutzungserscheinungen durch den täglichen Gebrauch vorgebeugt wird. Vermeiden Sie, dass sich in der Achse und im Lager der Laufrollen Schmutz ansammelt. Überprüfen Sie regelmäßig, ob alle Schrauben, Muttern usw. fest angezogen sind und ob zwischen den verschiedenen Elementen des Lifters möglicherweise Zwischenräume entstanden sind. Es wird empfohlen, eine jährliche Überprüfung der Parameter der Anlage folgen

Nicht zu empfehlen ist es, den Lifter in einem Umfeld oder an Orten mit hoher Luftfeuchtigkeit (in Meeresnähe, Hallenbädern usw.) oder erhöhter atmosphärischer Korrosion, die seine Bestandteile in Mitleidenschaft ziehen könnten, zu gebrauchen.

**FR**

Avant de soulever, il faut toujours vérifier que les bandes de la sangle sont bien posées à l'extrémité de la perche ; il faut le vérifier quand les bandes sont tendues, mais avant de soulever le patient.

**RECOMMANDATIONS D'UTILISATION ET D'ENTRETIEN.**

1. Le lève-personne a des roues giratoires; les roues arrière ont un frein qui bloque le virage et le roulement. Le levier du frein s'active et se désactive avec le pied.

**Il est recommandé de tenir le lève-personne par les anses ou les poignées quand on soulève un patient d'une chaise, d'un lit ou de tout autre objet statique, et de ne pas freiner les roues pour permettre au lève-personne de bouger vers le centre de gravité.**

2. L'ouverture de la base, par exemple pour faciliter l'entrée d'une chaise roulante, se fait en appuyant avec le pied sur le côté correct de la pédale.

Il est recommandé de graisser régulièrement toutes les parties du lève-personne qui bougent, pour améliorer leur fonctionnement et éviter que l'utilisation quotidienne n'use les pièces.

Il faut éviter que la saleté s'accumule sur l'essieu et les roulements à bille des roues.

Vérifier régulièrement le serrage des vis, des écrous, etc., et la possible apparition de jeu entre les différents éléments du lève-personne. Il est recommandé que l'examen annuel suivant les paramètres de l'annexe

Il n'est pas recommandé d'utiliser le lève-personne dans des lieux avec un degré d'humidité élevé (au bord de la mer, près de piscines couvertes, etc.) ou dans des ambiances corrosives qui pourraient avoir un effet négatif sur ses composants.

**P**

Antes de elevar, verifique sempre que as faixas da correia estão correctamente colocadas no extremo do braço do grua; isto deve ser verificado quando as faixas estão a puxar quando o paciente ainda não começou a ser levantado.

**RECOMENDAÇÕES DE UTILIZAÇÃO E MANUTENÇÃO.**

1. O grua está dotado de rodas giratórias; as traseiras levam um travão que bloqueia o giro e o rolamento. O travão activase e desactivase com o pé por meio de uma palanca.

**Recomendamos não travar as rodas quando o usuário se levanta,** para permitir que o grua se desloque para o centro de gravidade quando se levanta o paciente desde uma cadeira, uma cama ou qualquer objecto estacionário, enquanto sujeitamos o grua pelas asas ou punhos.

2. A abertura da base, para facilitar por exemplo a entrada da cadeira de rodas, faz-se carregando com o pé no lado adequado do pedal.

Recomendase lubrificar periódicamente todas as partes do grua que têm movimento, o que melhora o seu funcionamento e evita desgastes das peças pela usa diário.

Evite que se acumule sujidade no eixo e nos rolamentos das rodas. Verifique periodicamente o estado do aperto dos parafusos, porcas, etc. Assim como a aparição de folgas entre os distintos elementos do grua. Recomenda-se a seguir uma revisão anual dos parâmetros do sistema

Não é conveniente utilizar o grua em recintos ou lugares com muita humidade (perto do mar, piscinas cobertas, etc.) ou em ambientes corrosivos que possam afectar os seus componentes.

**UK**

Before lifting the patient, be sure that the strap of the harness are correctly positioned in the hanger. It must be checked when the straps are taut but the patient has not been lifted yet.

**USE AND MAINTENANCE RECOMMENDATIONS.**

1. The hoist has swivel wheels; the rear wheels have brakes that stop them from both turning and swivelling. The brake is applied and released with the foot by means of a lever.

**We recommend not putting the brake on the wheels when the user is being lifted** so that the hoist can move towards the centre of gravity when the patient is lifted from a chair, bed or any other stationary object, whilst at the same time holding it by the handles.

2. The opening of the base, in order to facilitate, for example, the entrance of the wheel-chair, is done by pressing with the foot on the appropriate side of the pedal.

It is advisable to lubricate all the parts of the hoist where movement takes place. This will improve how it operates and prevent possible wear and tear of the parts through daily use.

Prevent dirt accumulating on the axle and the ball bearings of the wheels.

Regularly check that the screws, nuts, etc... are tight and check for slack between the different components of the hoist. It is recommended an annual review following the parameters of Annex .

It is not advisable to leave the hoist in places with a high degree of humidity (near the sea, indoor swimming pools, etc...) or in corrosive atmospheres that may affect their components.

**N**

Worden als de draagbanden reeds strak gespannen zijn maar men nog niet begonnen is de patient daadwerkelijk op te heffen.

**AANBEVELENGEN VOOR GEBRUIK EN ONDERHOUD.**

1. De lift heeft draaiwielen; de achterwielen hebben een rem die zowel de draaiing als het rollen blokkeert. De rem wordt opgezet of vrijge maakt met de voet door middel van een hefboom.

**Wij bevelen aan niet te remmen terwijl de gebruiker opgeheven wordt,** om toe te laten dat de lift naar het zwaartepunt toe beweegt als de patiënt vanuit een stoel, een bed of om het even welk vaststaand voorwerp geheven wordt. Wij raden wel aan bij het heffen de lift vast te houden aan de handvatten van de lift zelf.

2. Het openen van de basis, die bij voorbeeld de toegang van een rolstoel mogelijk maakt, gebeurt door het uitoefenen van druk met de voet op de passende kant van het pedaal, of elektrisch door op de passende knop van afstandsbediening te drukken.

Het is raadzaam regelmatig alle bewegende delen van de lift in te smeren, want dan functioneren ze beter en het vermijdt mogelijke slijtage tengevolge van het dagelijks gebruik. Ophoping van stof aan de assen en in de kussen-blokken van de wielen vermijden.

Controleer regelmatig of de schroeven, moeren, enz. goed vastzitten, en ook of er eventueel ruimtes tussen de verschillende elementen van de lift ontstaan. Het wordt aanbevolen dat een jaarlijkse evaluatie naar aanleiding van de parameters van de bijlage . Het is niet raadzaam, de lift in ruimtes of plaatsen met veel vochtigheid te gebruiken (dichtbij de zee, overdekte zwembaden, enz.) of in corrosieve omgevingen die de componenten van de lift kunnen beschadigen. Tenzij de hefkraan speciaal hiervoor is gebouwd.

## ES

El equipo eléctrico dispone de un sistema de bajada de emergencia. Dependiendo del modelo de grúa, éste puede ser manual o eléctrico. En el caso del sistema manual, se activa girando el mecanismo (nº1). En el caso del sistema eléctrico, se activa pulsando el botón inferior de la caja de control (nº2).

También dispone de dos sistemas de seguridad que desbloquean el motor si en el movimiento de descenso de la grúa ésta encuentra algún obstáculo que le impide descender (partes del cuerpo del usuario, muebles...)

El equipo eléctrico dispone de un botón de parada de emergencia que desconecta la batería del motor deteniendo automáticamente el movimiento de la grúa. (nº3) Para desbloquear el botón de paro deberá girarlo. Cuando NO utilice la grúa pulse el botón de parada de emergencia para evitar que las baterías se descarguen.

Deberá mantener el equipo eléctrico alejado del agua y otros líquidos, así como protegerlo de posibles salpicaduras que podrían afectar a sus circuitos internos provocándole serias averías.

El alojamiento de las baterías dispone de unos orificios de ventilación (nº4) que aseguran el necesario y correcto aireamiento de este espacio. Esta ventilación no debe ser bloqueada o cubierta.

Al realizar el movimiento de elevación/descenso de la grúa mantenga pulsado el botón adecuado, evitando pulsar repetidamente los botones, ya que las sucesivas puestas en funcionamiento de los motores consumen más batería, descargándola en menos tiempo.

## D

Elektrische Ausrüstung hat eine Notabsenkung. Je nach Krantyp, sie manuell oder elektrisch sein kann. Sie wird durch Drehen des Mechanismus (N1) im Falle des manuellen Systems aktiviert. Im Fall der elektrischen Anlage wird durch Drücken der unteren Taste des Steuerkastens (N2) aktiviert.

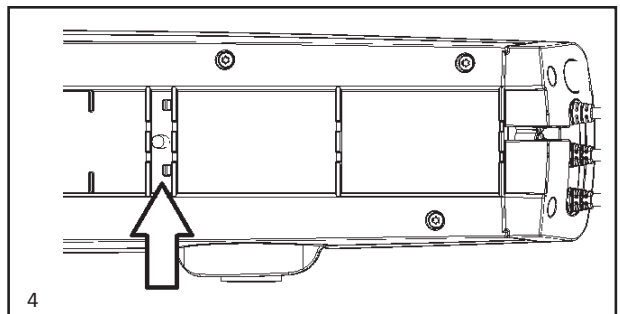
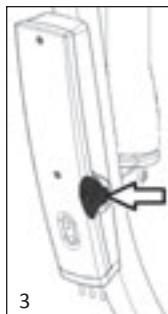
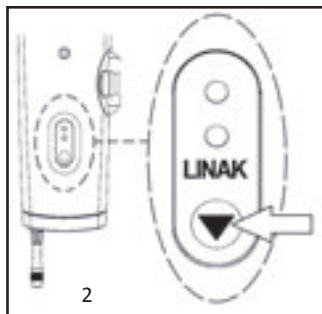
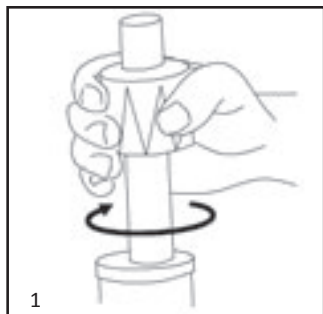
Es hat auch zwei Sicherheitssysteme, die den Motor zu entsperren, wenn die Abwärtsbewegung des Krans Dies ist ein Hindernis, das es verhindert, dass unten (Körperteilen des Benutzers, Möbel ...)

Elektrische Ausrüstung hat einen Not-Aus-Taste, die den Akku aus dem Motor automatisch Anhalten der Kranbewegung trennt. (N3) Zum Entriegeln die Stopp-Taste sollte drehen. Wenn sie nicht mit dem Kran drücken Sie den Not-Aus-Taste, um Batterieverbrauch zu vermeiden.

Sie sollten von Wasser und anderen Flüssigkeiten elektrischen Geräten fern zu halten und schützen Sie es vor Spritzwasser, das seine internen Schaltkreise auswirken könnten schwere Schäden.

Das Batteriegehäuse weist Lüftungsöffnungen (N4), um die notwendige und richtige Belüftung dieses Raumes zu gewährleisten. Diese Lüftungen dürfen nicht blockiert oder abgedeckt werden.

In den Umzug nach oben / unten den Kran halten Sie die entsprechende Taste, die Vermeidung mehrmaliges Drücken Knöpfen, als aufeinanderfolgende von Motoren in Auftrag verbrauchen mehr Batterie entladen sie in weniger Zeit.



## FR

L'équipement électrique dispose d'un système d'abaissement de secours. Selon le type de grue, il peut être manuellement ou électriquement. Dans le cas du système d'emploi, est activé par le mécanisme tournant (nº1). Dans le cas du système électrique est activé en appuyant sur le bouton en bas de la boîte de contrôle (nº2).

A aussi dispose de deux systèmes de sécurité qui débloquent le moteur si dans le mouvement de descente du lève-personne, il y a un obstacle qui le bloque (des parties du corps de l'utilisateur, un meuble...).

L'équipement électrique dispose d'un bouton d'arrêt d'urgence qui déconnecte la batterie du moteur en arrêtant automatiquement le mouvement du lève-personne (nº3). Pour débloquent le bouton d'arrêt, il faudra le tourner. Quand ON N'UTILISE PAS le lève-personne, il faut appuyer sur le bouton d'arrêt d'urgence pour éviter d'user les batteries.

Il faudra maintenir l'équipement électrique loin de l'eau et autres liquides, et le protéger des éclaboussures qui pourraient toucher ses circuits internes et provoquer ainsi des dommages graves.

Le logement des batteries dispose d'orifices de ventilation (nº4) qui assurent l'aération nécessaire et correcte de cet espace. Il ne faut pas bloquer ou couvrir cette aération. Quand on réalise les mouvements d'élévation et de descente il faut maintenir la touche correcte appuyée, en évitant d'y appuyer plusieurs fois, parce que cela provoque des mises en marche successives des moteurs, ce qui consomme la batterie en la déchargeant plus rapidement. Il faut remplacer les batteries tous les 4 ans, et quelque fois avant, selon le type d'utilisation. Des décharges fréquentes et fortes usent plus rapidement la batterie.

## P

O equipamento eléctrico tem um sistema de rebaixamento de emergência. Dependendo do tipo de guindaste, que pode ser manual ou electricamente. É activado rodando o mecanismo (nº 1) no caso de o sistema manual. No caso de o sistema eléctrico é activado premindo o botão inferior da caixa de controlo (nº 2).

Ele também tem dois sistemas de segurança que desbloquear o motor se o movimento descendente do guindaste este é um obstáculo que impede-o para baixo (partes do corpo do usuário, móveis ...)

O equipamento eléctrico tem um botão de parada de emergência que desliga a bateria do motor parar automaticamente o movimento da grua (nº 3). Para desbloquear o botão de paragem deve girar. Quando não estiver usando o guindaste pressione o botão de parada de emergência para evitar a descarga da bateria.

Você deve manter afastado de água e outros líquidos equipamentos eléctricos e protegê-lo contra salpicos que possam afetar seu circuito interno causando sérios danos.

O compartimento da bateria tem orifícios de ventilação (nº 4) para garantir a ventilação desse espaço necessário e correto. Esta ventilação não devem ser bloqueadas ou cobertas.

Ao fazer o movimento para cima / baixo do guindaste mantenha o botão apropriado, evitando pressionar botões repetidamente, como sucessiva comissionados dos motores consomem mais bateria, descarregando-a em menos tempo.

## UK

The electrical equipment has an emergency lowering system. Depending on the type of crane, it can be manually or electrically. In the case of the manual system (nº1), is activated by turning the mechanism. In the case of the electrical system is activated by pressing the lower button on the control box (nº2).

It also has two safety systems (electrical and mechanical) that disengages the motor if, in the downward movement of the hoist, it comes up against an obstacle that hinders it from descending (parts of the user's body, furniture...).

The electrical equipment has an emergency stop button (nº 3) that disconnects the motor's battery automatically halting the movement of the hoist. To disengage the stop button, it must be turned. When the hoist is NOT in use, press the emergency stop button to prevent the batteries from running down. Keep the electrical equipment away from water and other liquids to protect it from possible splashes that may affect its internal circuits causing serious damage.

The battery housing has several ventilation holes (nº4) that ensure the necessary and correct air circulation within this space. This ventilation must not be blocked or covered.

When undertaking the raise-lower movement of the hoist, keep the appropriate button pressed in, avoiding pressing the buttons repeatedly, as repeated start-ups of the motor uses up more battery, discharging it more quickly.

## N

Elektrische apparatuur heeft nood neergelaten. Afhankelijk van het type kraan kan handmatig of elektrisch zijn. Het wordt geactiveerd door bij het handsysteem draaien mechanisme (N1). Bij het elektrische systeem wordt geactiveerd door op de onderste knop van de regelkast (N2).

Het heeft ook twee veiligheidssystemen die de motor ontgrendelen wanneer de neerwaartse beweging van de kraan is een obstakel dat voorkomt beneden (lichaamsdelen van de gebruiker, meubilair ...)

Elektrische apparatuur heeft een noodstopknop dat de batterij loskoppelt van de motor automatisch stoppen van de kraan beweging. (N3) te ontgrendelen de stop-knop moet draaien. Wanneer niet met behulp van de kraan door op de noodstopknop om batterijverbruik te voorkomen.

Je moet uit de buurt van water en andere vloeistoffen elektrische apparatuur en het te beschermen tegen spetters die van invloed kunnen zijn interne circuit veroorzaken ernstige schade.

De behuizing batterij ventilatiegaten (N4) de noodzakelijke en correcte uitzending van deze ruimte te waarborgen. Deze ventilatie mag niet worden geblokkeerd of bedekt.

Bij het maken van de beweging omhoog / omlaag de kraan houdt u de betreffende knop, het vermijden herhaaldelijk op knoppen, zoals opeenvolgende opdracht van motoren verbruiken meer batterij, ontladen in minder tijd.



## ES

Las baterías deben ser reemplazadas después de 4 años, quizá antes dependiendo del tipo de uso. Frecuentes descargas reducen la vida de la batería.

Cuando la batería está baja se oye una señal acústica. En este caso quedarán como máximo 8 ciclos de elevación y se debe de poner a cargar inmediatamente

Para una vida óptima de la batería deberán recargarse tan a menudo como sea posible. El tiempo de recarga oscila entre 5 y 8 horas. Es conveniente recargar la batería cada 20 transferencias.

Recuerde, mientras se está cargando la batería no es posible utilizar la grúa.

Las baterías de equipos que no se usen habitualmente deberán recargarse al menos cada 3 meses, de lo contrario podrían averiarse como consecuencia de su propia auto-descarga.

Para cargar debe comprobar que las conexiones están correctamente fijadas (nº1) y el botón de parada de emergencia no esté pulsado (nº2), sino las baterías no se cargarán de forma adecuada.

Recuerde: la batería es el único componente del equipo eléctrico que precisa de un mantenimiento continuo, si no sigue los consejos anteriores la batería se puede descargar hasta un nivel que no le permita recuperar su carga óptima o incluso puede quedar inoperativa.

Nº 3: Parpadeo: Batería cargándose.  
Luz fija: Batería cargada.

## FR

Lorsque le signal sonore de batterie faible se fait entendre. Dans ce cas aura un maximum de 8 cycles d'élevation. evrait être mis à charger immédiatement.

Pour une longue durée de vie de la batterie, la recharger le plus souvent possible. La durée de la charge oscille entre 5 à 8 heures  
Il est commode de charger la batterie tous les 20 transferts .

Le lève-personne ne peut pas s'utiliser pendant que la batterie se recharge.

Il faut recharger les batteries des équipements qui ne s'utilisent pas continuellement au moins tous les 3 mois, sinon leur autodécharge pourrait les abîmer.

Pour recharger les batteries, il faut vérifier que les connexions sont correctement fixées (nº1) et que le bouton d'arrêt d'urgence n'est pas appuyé (nº2), sinon les batteries ne se rechargeraient pas correctement.

Il ne faut pas oublier que la batterie est le seul composant de l'équipement électrique qui a besoin d'un entretien continu, en ne suivant pas les conseils que nous venons de donner, la batterie pourrait se décharger à un niveau qui ne permettrait plus la récupération de la charge maximum et même à un niveau de non-retour.

Nº 3: Lueur: La batterie se recharge.  
Lumière fixe: La batterie est chargée

## UK

The batteries must be replaced after 4 years and perhaps before, depending on the type of use. Heavy and frequent unloading reduces the life of the battery.

When the low battery beep is heard. In this case will be a maximum of 8 cycles of elevation and should be put to charge immediately.

For the optimum life of the battery, recharge it as often as possible. Recharging time is around 5 to 8 hours. It is convenient to charge the battery every 20 transfers.

While the battery is being charged, the hoist cannot be used.

Batteries of equipment not habitually used must be recharged at least every 3 months; otherwise they could be damaged as a consequence of their own self-discharge.

To charge, you must check that the connections are correctly attached (nº1) and that the emergency stop button is not pressed in (nº2), otherwise the batteries will not be charged in an appropriate way.

Remember: the battery is the only component of the electrical equipment that requires continuous maintenance. If you do not follow the advice above, the battery may discharge to a level that does not allow it to recover its full charge or may even render it useless.

Nº 3: Blink: Battery charging  
Continuous light: Charged battery

## D

Die Batterien müssen nach 4 Jahren ersetzt werden, vielleicht früher, je nach Art der Nutzung. Starke und häufige Entladungen zu verringern Lebensdauer der Batterie.

Wenn die Batterie schwach ist ein akustisches Signal zu hören. In diesem Fall werden sie maximal 8 Zyklen Höhen sein. Sollte sofort gestellt werden aufladen

Für eine optimale Batterielebensdauer sollten sie so oft wie möglich aufgeladen werden. Wiederaufladezeit liegt zwischen 5 und 8 Stunden. Es ist bequem, die Batterie alle 20 Transfers aufzuladen.

Denken Sie daran, während des Ladevorgangs des Akkus ist nicht möglich, den Kran zu verwenden.

Batterien nicht verwendeten Geräte müssen in der Regel wieder aufgeladen werden mindestens alle 3 Monate, da sie sonst aufgrund ihrer eigenen Selbstentladung beschädigt werden.

Zum Laden muss überprüfen, dass die Anschlüsse korrekt befestigt (No. 1) und der Not-Aus-Taste nicht gedrückt (No. 2), aber die Batterien sind nicht richtig aufgeladen.

Denken Sie daran: die Batterie ist die einzige Komponente der elektrischen Ausrüstung, die kontinuierliche Wartung, Nichtbeachtung der oben genannten Tipps können Sie Batterie auf ein Niveau, dass man eine optimale Last nicht wieder zu erlangen oder sogar funktionsunfähig geworden downloaden folgen erfordert.

No. 3: blinkt: Batterieladung.  
Dauerlicht: Voll aufgeladen.

## P

As pilhas devem ser substituídas depois de 4 anos, talvez mais cedo, dependendo do tipo de uso.

Descargas fortes e frequentes reduzem a vida útil da bateria. Quando a bateria está fraca que seja emitido um sinal acústico. Neste caso, eles devem ter um máximo de 8 ciclos de elevação. Deve ser colocado para carregar imediatamente

Para a vida melhor bateria que deve ser recarregada o mais rápido possível. O tempo de recarga é entre 5 e 8 horas. É conveniente para carregar a bateria a cada 20 transferências

Recorde, durante o carregamento da bateria não é possível utilizar o guindaste.

Baterias equipamento não utilizado normalmente deve ser recarregada pelo menos a cada 3 meses, caso contrário, eles podem ser danificados como resultado de sua própria auto-descarga.

Para carregar deve verificar se as conexões estão seguras (No. 1) eo botão de parada de emergência não está premido (No. 2), mas as baterias não estão carregadas corretamente.

Lembre-se: a bateria é o único componente do material elétrico que requer manutenção contínua, a incapacidade de seguir as dicas acima você pode baixar de bateria a um nível que não é possível recuperar a carga ideal ou pode mesmo tornar-se inoperante.

No. 3: intermitente: o carregamento da bateria.  
Luz fixa: Completamente carregada.

## N

De batterijen moeten worden vervangen na 4 jaar, wellicht eerder afhankelijk van het gebruik.

Sterke en frequente ontladingen verminderen levensduur van de batterij.

Wanneer de batterij bijna leeg is hoort u een akoestisch signaal. In dat geval zullen zij een maximum van 8 cycli hoogte zijn. Moet worden gelegd om onmiddellijk op te laden

Voor een optimale levensduur van de batterij dat ze zo vaak moeten worden opgeladen mogelijk. De oplaadtijd is tussen de 5 en 8 uur.

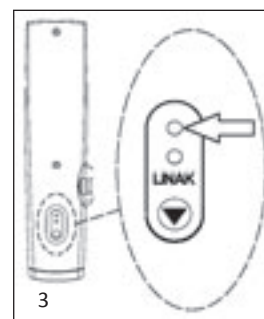
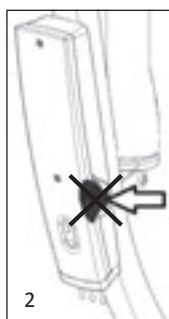
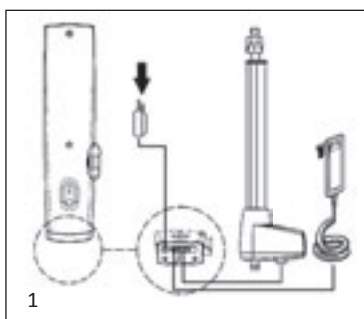
Het is handig om de batterij op te laden elke 20 transfers Herinner, terwijl de batterij wordt opgeladen is niet mogelijk om de kraan te gebruiken.

Batterijen ongebruikte apparatuur meestal moet worden opgeladen ten minste om de 3 maanden, anders konden ze worden beschadigd als gevolg van hun eigen zelfontlading.

Om te laden dient te controleren of de aansluitingen goed zijn bevestigd (nummer 1) en de noodstopknop niet ingedrukt (nr 2), maar de batterijen zijn niet goed opgeladen.

Vergeet niet: de batterij is de enige component van de elektrische apparatuur die permanent onderhoud, niet opvolgen van de bovenstaande tips kunt u de batterij downloaden naar een niveau dat je niet kan herwinnen optimale belasting of zelfs buiten werking gesteld te volgen vereist.

No. 3: knipperen: opladen van de batterij.  
Continu licht: volledig opgeladen.



ES

**INFORMACIÓN ELÉCTRICA:**

Winnocare utiliza para todas sus grúas equipos eléctricos de la marca Linak, líder mundial en la fabricación de estos equipos.

El equipo eléctrico cumple las siguientes normas:

IEC 60601-1 Equipos electro médicos. Parte 1: Requisitos generales para la seguridad.  
IEC 60601-1-2 Compatibilidad electromagnética. Requisitos y ensayos.

El ciclo de trabajo máximo del equipo eléctrico es del 10% o 2 minutos de uso continuado, seguidos de 18 minutos de descanso.

Si se excede este ciclo de trabajo existe el riesgo de que el equipo se sobrecaliente y se produzca una avería.

Entorno de funcionamiento del equipo eléctrico: de +5° C a +40° C

Actuador 24V corriente continua.

Baterías 2 x 12V / 2.9Ah recargables selladas del tipo plomo-ácido.

Nivel de ruido (<50dB)

FR

**RENSEIGNEMENT ÉLECTRIQUE:**

Winnocare utilise pour tous ses lève-personnes des équipements électriques de l'entreprise Linak, leader mondial dans la fabrication de ces équipements.

Cet équipement électrique remplit les conditions des normes suivantes :

IEC 60601-1 Equipements électro médicaux. Partie 1 : Conditions générales pour la sécurité.  
IEC 60601-1-2 Compatibilité électromagnétique. Conditions et tests.

Le cycle de travail maximum de l'équipement électrique est de 10% ou 2 minutes d'utilisation continué suivies de 18 minutes de repos.

Quand ce cycle de travail est dépassé, il existe le risque de surchauffer l'équipement et de provoquer une panne.

Environnement de fonctionnement de l'équipement électrique: de +5° C à +40° C

Vérin 24V courant continu.

Batteries 2 x 12V / 2.9Ah rechargeables scellées du type plomb-acide.

Niveau de bruit (<50dB)

UK

**ELECTRICAL INFORMATION:**

For all its electrical hoist equipment, Winnocare uses the Linak company, a world leader in manufacturing this type of equipment.

The electrical equipment complies with the following standards:

IEC 60601-1 Medical electrical equipment. Part 1: General requirements for basic safety and essential performance.  
IEC 60601-1-2 Medical electrical equipment. Part 1-2: General requirements for safety collateral standar: electromagnetic compati-bility. Requeremnts and tests.

The maximum work cycle of the electrical equipment is 10% or 2 minutes of continuous use followed by 18 minutes rest.

If this work cycle is exceeded there is a risk that the equipment will overheat and cause a breakdown.

Operational environment of the electrical equipment: from +5° C to +40° C

Actuator 24V continuous current.

Batteries 2 x 12V / 2.9Ah sealed rechargeable batteries of the lead-acid type.

Noise level: (<50dB)

D

**ELEKTRISCHE INFORMATIONEN:**

Winnocare elektrische Ausrüstung von Linak Marke, weltweit führend in der Herstellung dieser Geräte für alle Kräne verwenden.

Die elektrische Ausrüstung entspricht folgenden Normen:

IEC 60601-1 Elektro medizinischen Geräten. Teil 1: Allgemeine Festlegungen für die Sicherheit.  
IEC 60601-1-2 Elektromagnetische Verträglichkeit. Anforderungen und Prüfungen.

Die maximale Einschaltdauer der elektrischen Ausrüstung 10% oder 2 Minuten Dauerbetrieb gefolgt von 18 Minuten Pause.

Wenn dieser Zyklus überschritten wird besteht die Gefahr, dass das Gerät Überhitzung und Fehlfunktion auftritt.

Betriebsumgebung der elektrischen Ausrüstung: + 5 ° C bis + 40 ° C

24V DC Antrieb.

Batterien 2 x 12V / 2.9Ah wiederaufladbare Blei-Säure-Typ.

Lärm (<50 dB)

P

**INFORMAÇÕES ELÉTRICAS:**

Winnocare usar o equipamento elétrico da marca Linak, líder mundial na fabricação deste equipamento para todos os seus guindastes.

O material eléctrico responda às seguintes normas:

IEC 60601-1 equipamentos médicos electro. Parte 1: Requisitos gerais de segurança.  
Compatibilidade eletromagnética IEC 60601-1-2. Requisitos e ensaios.

O ciclo de dever máximo do equipamento eléctrico é de 10% ou 2 minutos de uso contínuo seguido de 18 minutos de descanso.

Se este ciclo for excedido existe o risco de que o equipamento de sobreaquecimento e ocorre uma avaria.

Ambiente de operação do equipamento eléctrico: + 5 ° C a + 40 ° C

Atuador 24V DC.

Baterias 2 x 12V / 2.9Ah recarregável selada tipo chumbo-ácido.

Ruído (<50dB)

N

**ELEKTRISCHE INFORMATIE:**

Winnocare gebruiken elektrische uitrusting van Linak merk, wereldleider in de productie van deze apparatuur voor al uw kranen.

De elektrische apparatuur voldoet aan de volgende normen:

IEC 60601-1 electro medische apparatuur. Deel 1: Algemene eisen voor de veiligheid.  
IEC 60601-1-2 Elektromagnetische compatibiliteit. Voorschriften en tests.

De maximale inschakelduur van de elektrische apparatuur is 10% of 2 minuten continu gebruik gevolgd door 18 minuten rust.

Wanneer deze cyclus wordt overschreden bestaat het gevaar dat de apparatuur oververhitting en storing.

Operationele omgeving van elektrische apparatuur: + 5 ° C tot + 40 ° C

24V DC actuator.

Batterijen 2 x 12V / 2.9Ah oplaadbare verzegelde lood-zuur type.

Ruis (<50dB)

EQUIPO Y PROTECCIÓN IP EQUIPEMENT ET PROTECTION IP EQUIPMENT AND IP PROTECTION GERÄTE UND IP-SCHUTZ EQUIPAMENTOS E PROTEÇÃO IP APPARATUUR EN IP BESCHERMING	ACTUADOR VÉRIN CLERATION HOIST ACTUATOR AKTOR ATUADOR ACTUATOR	CAJA DE CONTROL BOTILLER DE CONTRÔLE CONTROL BOX CONTROL BOX CAIXA DE CONTROLE CONTROL BOX	BOTONERA TÉLÉCOMMANDE HANDSET STEUERUNG ODER TASTER CONTROLE OU BOTÃO CONTROLE OF DRUKKNOP
Ref. 102102041 - Básica E130	LA31 IP54	CBJH IPX4	HB71 IPX6
Ref. 102102039 - Hop! E150	LA31 IP54	CBJH IPX4	HB71 IPX6
Ref. 102102042 - XL175	LA43 IP54	CBJH IPX4	HB71 IPX6

ES

**VIDA ESPERADA DEL PRODUCTO**

Todas las grúas se han testado según la norma EN ISO 10535, en el Instituto de Biomecánica de Valencia (IBV) realizando un ensayo de fatiga a lo largo de 11.000 ciclos de subida y bajada (elevaciones), lo que, dependiendo del número de elevaciones por día corresponde una vida estimada de la grúa, según se indica en la tabla siguiente:

FR

**DURÉE DE VIE DU PRODUIT**

Tous les lève-personnes ont été testé en suivant la norme EN ISO 10535 à l'Institut de Biomécanique de Valence (Espagne) (IBV) en réalisant un test de fatigue de 11.000 cycles de descente et de monter (élévations), ce qui, selon le nombre d'élévations quotidiennes, correspond à une estimation de la durée de vie du lève-personne indiquée dans le tableau suivant:

UK

**PRODUCT LIFE EXPECTANCY**

All the hoists have been tested in accordance with the standard EN ISO 10535 at the Biomechanics Institute of Valencia (IBV) undertaking a fatigue test over 11.000 raise and lower cycles (hoists), which, depending on the number of hoists per day undertaken, corresponds to an estimated life expectancy of the hoist as indicated in the table below:

D

**ZU ERWARTENDE LEBENSDAUER DES PRODUKTES**

An allen Patientenliftern wurde am Biomechanischen Institut Valencia (IBV) gemäß der EU-Norm EN ISO 10535 ein Dauerversuch über 11.000 Hebe und Senkvorgänge durchgeführt, wodurch, je nach Anzahl der Hebevorgänge pro Tag, die zu erwartende Lebensdauer des Lifters ermittelt werden konnte, die in der beiliegenden Tabelle einzusehen ist:

P

**VIDA ESPERADA DO PRODUCTO**

Todos os gruas foram testados conforme a norma EN ISO 10535, no Instituto de Biomecânica de Valência (IBV) realizando um ensaio de fatiga durante 11.000 ciclos de subida e descida (elevações); o número de elevações por dia realizados, corresponde a uma vida estimada do grua conforme se indica na tabela seguinte:

N

**VERWACHTE DUUR VAN HET PRODUKT**

Alie liften zijn gestest volgens de norm EN ISO 10535 in het Blomechanisch Insti tuut (IBV) van Valencia met een weerstandstest tijdens 11.000 cyclussen Op en Neer (opheffingen), wat naar gelang het aantal opheffingen per dag overeenkomt met een geschatte duur van de lift volgens onderstaande tabel:

EDAD DEL ACTUADOR EN AÑOS - AGE OF LE VÉRIN (ANNÉES) - AGE OF ACTUATOR IN YEARS LEBENSDAUER DES HUBMOTORS IN JAHREN - IDADE DO ACCIONADOR EM ANOS - AANTAL JAREN VAN DE BEDLENING										
	1	2	3	4	5	6	7	8	9	10
1	365	730	1095	1460	1825	2190	2555	2920	3285	3650
2	730	1460	2190	2920	3650	4380	5110	5840	6570	7300
3	1095	2190	3285	4380	5475	6570	7665	8760	9855	10950
4	1460	2920	4380	5840	7300	8760	10220	11680	13140	14600
5	1825	3650	5475	7300	9125	10950	12775	14600	16425	18250
6	2190	4380	6570	8760	10950	13140	15330	17520	19710	21900
7	2555	5110	7665	10220	12775	15330	17885	20440	22995	25550
8	2920	5840	8760	11680	14600	17520	20440	23360	26280	29200
9	3285	6570	9855	13140	16425	19710	22995	26280	29565	32850
10	3650	7300	10950	14600	18250	21900	25550	29200	32850	36500
11	4015	8030	12045	16060	20075	24090	28105	32120	36135	40150
12	4380	8760	13140	17520	21900	26280	30660	35040	39420	43800
13	4745	9490	14235	18980	23725	28470	33215	37960	42705	47450
14	5110	10220	15330	20440	25550	30660	35770	40880	45990	51100
15	5475	10950	16425	21900	27375	32850	38325	43800	49275	54750
16	5840	11680	17520	23360	29200	35040	40880	46720	52560	58400
17	6205	12410	18615	24820	31025	37230	43435	49640	55845	62050
18	6570	13140	19710	26280	32850	39420	45990	52560	59130	65700
19	6935	13870	20805	27740	34675	41610	48545	55480	62415	69350
20	7300	14600	21900	29200	36500	43800	51100	58400	65700	73000
21	7665	15330	22995	30660	38325	45990	53655	61320	68985	76650
22	8030	16060	24090	32120	40150	48180	56210	64240	72270	80300
23	8395	16790	25185	33580	41975	50370	58765	67160	75555	83950
24	8760	17520	26280	35040	43800	52560	61320	70080	78840	87600
25	9125	18250	27375	36500	45325	54750	63875	73000	82125	91250

Continuar con el uso normal
Considerar el cambio de actuador
Se debe cambiar el actuador
Continuer l'utilisation normale
Penser à changer le vérin
Il faut changer le vérin
Continue with normal use
Consider changin the actuator
The actuator must be changed
Mit dem normalen Gebrauch forfahren
Der hubmotor muss bald ausgewechselt werden
Der hubmotor muss ausgewechselt werden
Continuar com o uso normal
Deve-se considerar mudar o accionador
Deve-se mudar o accionador
Met her normal gebruik doorgaan
Het is nodig een uitwisseling van de bediening e overwegen
De bediening moet uitgewisseld worden

ES

La lista de comprobación anterior es una guía para los actuadores LINAK, utilizados en condiciones de máxima carga, de acuerdo con las especificaciones de LINAK y en concordancia con la normativa de EN 10535 Grúas de Pacientes.

Esta tabla puede ser orientativa en función del uso, carga y carrera.

Las especificaciones de LINAK mencionadas se pueden encontrar en la etiqueta del actuador, o si ésta ya no estuviera presente, se pueden consultar las correspondientes hojas técnicas en [www.linak.com](http://www.linak.com)

FR

La liste des vérifications ci-dessus est un guide pour les vérins LINAK utilisés en conditions de charge maximum en suivant les spécifications de LINAK et en respectant la normative de EN10535 Lève-personnes de Patients.

Ce tableau peut être indicative en fonction de l'utilisation, la charge et la course.

Les spécifications de LINAK citées sont indiquées sur l'étiquette de le vérin, et si celle-ci a disparu, on peut consulter les différentes feuilles techniques dans [www.linak.com](http://www.linak.com)

UK

The above check list is a guide for LINAK actuators used in conditions of maximum load in accordance with LINAK specifications and in line with the standard EN10535 Patient Hoists.

This table can be indicative depending on the use, load and stroke .

The LINAK specifications mentioned can be found on the actuator label, or if it is not there, they can be consulted in the corresponding data sheet at [www.linak.com](http://www.linak.com)

D

Die vorangehende Liste ist ein Leitfaden für die Lebensdauer von Hubmotoren LINAK bei maximaler Belastung, gemäß der genauen Angaben von LINAK und in Übereinstimmung mit der EU-Norm EN 10535 Patientenlifter.

Diese Tabelle kann in Abhängigkeit von der Verwendung, Last und Hub indikativ sein.

Die genannten Angaben von LINAK befinden sich auf dem Aufkleber auf dem Hubmotor, oder, falls dieser nicht mehr vorhanden ist, können Sie die entsprechenden technischen Blätter auf [www.linak.com](http://www.linak.com) einsehen.

P

Esta lista de comprovaçao é uma guia para os accionadores LINAK utilizados em condigões de máxima carga, conforme ás especificações da LINAK e em concordancia com a normativa de EN 10535 grúas para Pacientes.

Esta tabela pode ser indicativo, dependendo da utilização, da carga...

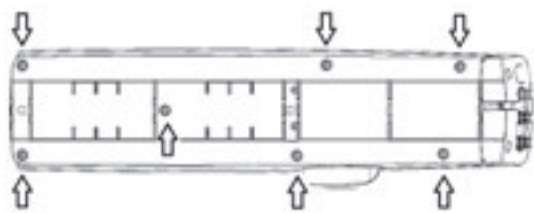
As especificações da LINAK acima indicadas, estão indicadas na etiqueta do accionador e se nao estiver a etiqueta, podemse consultar as correspondentes folhas técnicas na [www.linak.com](http://www.linak.com).

N

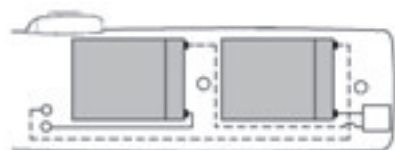
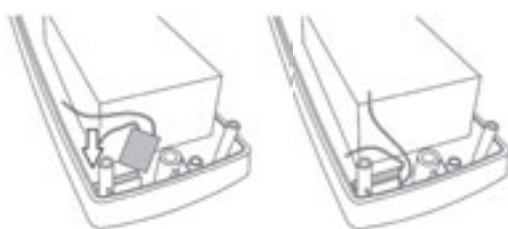
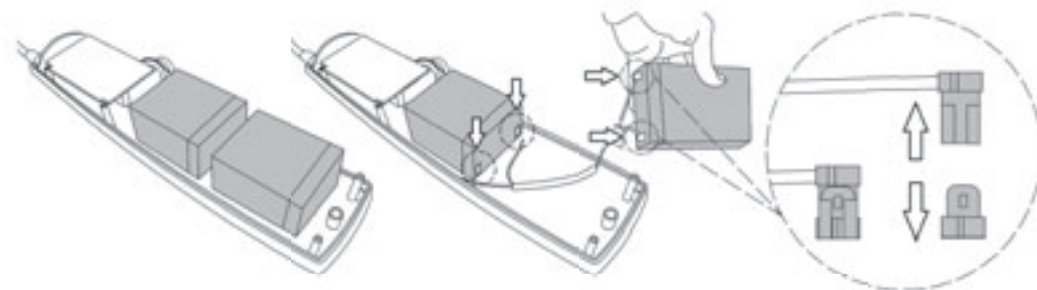
De voorafgaande lijst van verificaties is een richtlijn voor de LINAK bedieningen die onder omstandigheden van maximaal laadvermogen gebruikt worden, overeen komstig de specificaties van LINAK en in overeenstemming met de norm EN10535 Liften voor patiënten.

Deze tabel kan indicatief zijn afhankelijk van het gebruik, lading en beroerte

De genoemde LINAK specificaties bevinden zich op het etiket van de bediening. Als het etiket niet meer voorhanden is, kunnen de technische bladzijden op [www.linak.com](http://www.linak.com).



CAMBIO DE BATERIAS  
CHANGEMENT DES BATTERIES  
CHANGING BATTERIES  
BATTERIEN WECHSELN  
MUDAR AS PILHAS  
BATTERIEN VERVANGEN



— NEGRO - NOIR - BLACK - SCHWARZ - PRETO - BLACK

- - - ROJO - ROUGE - RED - ROT - VERMELHO - ROOD

ES

FR

UK

**LIMPIEZA:**

La limpieza de la grúa se deberá hacer con un paño humedecido con un producto destinado a la limpieza de muebles o similar, que no contenga disolventes, ya que podrían dañar el recubrimiento de la grúa. Evite poner en contacto los elementos eléctricos de la grúa con el agua. **Para desinfectar, aplique vapor de agua por toda la estructura.**

**MODO DE DESHECHO:**

La grúa está fabricada con perfiles de acero con recubrimiento de epoxi, por lo que para deshacerse de ella deberá seguir las ordenanzas de reciclado o las recomendaciones locales al respecto.

En el caso de las baterías recargables, que contienen plomo (Pb), deberán ser recicladas, por lo que tendrá que depositarlas en los contenedores destinados al reciclado de baterías para coches o en los gestores de residuos adecuados.

**NETTOYAGE:**

Il faut nettoyer le lève-personne avec un chiffon humidifié avec un produit pour nettoyer les meubles ou proche, qui ne contient aucun dissolvant qui pourrait abîmer le recouvrement du lève-personne. Éviter de mouiller les éléments électriques du lève-personne. **Pour désinfecter, appliquer la vapeur dans toute la structure.**

**RECYCLAGE:**

Le lève-personne est fabriqué avec des profils en acier recouverts d'époxy, pour le recycler, il faut donc suivre les règlements de recyclage ou les recommandations locales à ce sujet.

Dans le cas des batteries rechargeables, qui contiennent du plomb (Pb), il faudra les recycler en les déposant dans les containers destinés au recyclage des batteries pour voiture ou dans les décharges publiques qui gèrent les résidus.

**CLEANING:**

The hoist must be cleaned using a damp cloth with a product used for cleaning furniture or similar that does not contain solvents that could damage the coating of the hoist.

Do not allow the electrical elements of the hoist to come into contact with water. **To disinfect, apply steam throughout the structure.**

**DISPOSAL METHOD:**

The hoist is manufactured with Steel profiles with an epoxy coating. Therefore, to dispose of it you must follow reeeling regulations or local recommendations on disposal.

Rechargeable batteries containing lead (Pb) must be reeyleed so they should be disposed of in containers destined for reeeling cars batteries or at the appropriate waste management sites.

D

P

N

**PFLEGE:**

Reinigen Sie den Lifter mit einem feuchten Tuch und einem Reinigungsmittel für Möbel oder einem ähnlichen Reinigungsmittel, das keine Lösungsmittel enthält, die den Farbüberzug angreifen könnten. Sorgen Sie dafür, dass die elektrischen Geräte nicht in Kontakt mit Wasser geraten. **Zur Desinfektion gelten Dampf in der gesamten Struktur.**

**ENTSORGUNG:**

Der Patientenhilflifter besteht aus Stahl mit einem Epoxy-Überzug, weshalb die lokalen Bestimmungen und Anweisungen für dessen Entsorgung befolgt werden müssen.

Die Akkus enthalten Blei (Pb) und müssen daher in Sonder-Containern zum Recyceln von Autobatterien oder an anderen Stellen, wo Sondermüll in inangemessener Form gesammelt und entsorgt wird, deponiert werden.

**LIMPEZA:**

A limpeza do grua deve ser feita com um trapo humedecido com um produto destinado á limpeza de movéis ou similar, que não contenha dissolventes que possam danificar o revestimento do grúa. Evitar de por em contacto os elementos eléctricos do grúa com água. **Para desinfetar, aplique vapor em toda a estrutura.**

**PARA DESFAZER-SE DO GUINDASTE:**

O grua está fabrica com perfis de aço com um revestimento de epoxi, e para desfazer-se dele será preciso seguir as ordens de reciclagem ou as recomendações locais.

As baterías carregáveis que contêm chumbo (Pb), deverão ser recicladas; deverão ser depositadas nos contenedores destinados á reciclagem de baterías para carros ou nas instalações de gestores de residuos adequados.

**REINIGING:**

De lift moet gereinigd worden met een vochtige doek en een produkt voor het reinigen van meubels of dergelijkes, zonder oplosmiddel dat de bekleding van de lift zou kunnen beschadigen. Het contact van de elektrische liftelementen met water vermijden. **Te desinfecteren, stoom gelden voor het gehele structuur.**

**STORTGOEDBEHANDELING:**

De lift is met profielen uit staal en epoxy-bekleding gebouwd, en om er zich van te ontdoen moeten de voorschriften over recycling of de plaatselijke aanbevelingen nagekomen worden.

Oplaadbare batterijen, die lood (Pb) bevatten, moet recycled worden en dus in de containers voor autobatterij-recycling of bij daartoe bestemde stortplaatsbeheerders gedeponeerd worden.

## ES

**FALLOS Y SOLUCIONES****SÍNTOMA**

*El brazo de elevación, con la grúa sin carga, en ocasiones no baja.*

**CAUSA**

- El brazo de elevación necesita de un mínimo peso para descender.

**SOLUCIÓN**

- Ejercer una leve fuerza hacia abajo sobre el brazo de elevación a la vez que presiona el pulsador para bajar.

**SÍNTOMA**

*Las partes móviles de la grúa no funcionan suavemente.*

**CAUSA**

- Falta de lubricación.

**SOLUCIÓN**

- Engrase las partes móviles.

**SÍNTOMA**

*El actuador no funciona pero se oye un "click" en el interior de la caja de control al pulsar en la botonera.*

**CAUSA**

- 1.- Clavija del actuador mal conectada en la caja de control.
- 2.- Baterías descargadas.
- 3.- Cable de actuador dañado.
- 4.- Actuador o caja de control averiados.

**SOLUCIÓN**

- 1.- Conectar el actuador correctamente.
- 2.- Cargar baterías.
- 3.- Enviar actuador para reparar.
- 4.- Enviar equipo para revisión.

## FR

**PROBLÈMES ET SOLUTIONS****SYMPTÔMES**

*Le fléau, avec le lève-personne sans charge, ne descend pas toujours.*

**CAUSE**

- Le fléau a besoin d'un poids minimum pour descendre.

**SOLUTION**

- Forcer un peu vers le bas sur le fléau tout en appuyant sur la touche de descente.

**SYMPTÔMES**

*Les parties mobiles du lève-personne sont dures.*

**CAUSE**

- Manque de lubrification.

**SOLUTION**

- Graisser les parties mobiles.

**SYMPTÔMES**

*Le vérin ne marche pas mais on entend un "click" à l'intérieur de la boîte de contrôle quand on appuie sur les touches.*

**CAUSE**

- 1.- La prise de le vérin est mal branchée à la boîte de contrôle.
- 2.- Batteries déchargées.
- 3.- Le câble de le vérin est abîmé.
- 4.- Le vérin ou la boîte de contrôle sont abîmés.

**SOLUTION**

- 1.- Brancher correctement le vérin.
- 2.- Charger les batteries.
- 3.- Faire réparer le vérin.
- 4.- Faire réviser le vérin.

## UK

**FAULTS AND REMEDIES****SYMPTOM**

*The lift arm, with the hoist unloaded, sometimes does not lower.*

**CAUSE**

- The lift arm needs a minimum weight in order to descend.

**SOLUTION**

- Lightly push the lift arm downwards at the same time as pressing the down button.

**SYMPTOM**

*The moving parts of the hoist do not function smoothly.*

**CAUSE**

- Lack of lubrication.

**SOLUTION**

- Lubricate moving parts.

**SYMPTOM**

*The actuator does not work but a "click" can be heard inside the control box when pressing the handset.*

**CAUSE**

- 1.- Actuator plug badly connected to the control box.
- 2.- Fit batteries.
- 3.- Damaged actuator cable.
- 4.- Actuator or control box broken down.

**SOLUTION**

- 1.- Connect the actuator correctly.
- 2.- Charge batteries.
- 3.- Send actuator to be repaired.
- 4.- Send equipment to be serviced.

## D

**STÖRUNGEN UND LOSUNGEN****ANZEICHEN**

*Der Hubarm senkt sich gelegentlich nicht ab, wenn kein Gewicht angebracht wurde.*

**URSACHE**

- Es muss ein Mindestgewicht am Hubarm angebracht werden.

**LÖSUNG**

- Drücken Sie den Hubarm leicht herunter und gleichzeitig den "ab"-Knopf.

**ANZEICHEN**

*Die Bewegungen der entsprechenden Teile des Lifters sind nicht gleichmäßig.*

**URSACHE**

- Es muss geschmiert werden.

**LÖSUNG**

- Schmieren Sie die beweglichen Teile.

**ANZEICHEN**

*Der Motor funktioniert nicht, aber man hört ein "Klick" im Inneren der Steuereinheit, wenn man die Handbedienung drückt.*

**URSACHE**

- 1.- Der Stecker des Motors ist nicht richtig an die Steuereinheit angeschlossen.
- 2.- Die Akkus sind entladen.
- 3.- Das Kabel des Motors ist beschädigt.
- 4.- Motor oder Steuereinheit sind beschädigt.

**LÖSUNG**

- 1.- Schließen Sie den Motor richtig an.
- 2.- Laden Sie die Akkus auf.
- 3.- Senden Sie den Motor zur Reparatur ein.
- 4.- Senden Sie die elektrischen Geräte zur Überprüfung ein.

## P

**FALHOS E SOLUÇÕES****SÍNTOMA**

*Quando o grua está sem carga, algumas vezes o braço de elevação, não desce.*

**CAUSA**

- O braço de elevação necessita um mínimo peso para descer.

**SOLUÇÃO**

- Exercer uma leve força para baixo sobre o braço de elevação e carregar ao mesmo o botão para descer.

**SÍNTOMA**

*As partes móveis do grúa não funcionam com suavidade.*

**CAUSA**

- Falta de lubrificação.

**SOLUÇÃO**

- Lubrificar as partes móveis.

**SÍNTOMA**

*O accionador não funciona mas ouve-se um "click" no interior da caixa de controlo quando se carrega na caixa de botões.*

**CAUSA**

- 1.- Ficha do accionador mal conectada na caixa de controlo.
- 2.- Baterías descarregadas.
- 3.- Fio do accionador deteriorado.
- 4.- Accionador ou caixa de controlo avariados.

**SOLUÇÃO**

- 1.- Conectar o accionador correctamente.
- 2.- Carregar as baterias.
- 3.- Enviar accionador para reparar.
- 4.- Enviar equipamento para revisão.

## N

**STORINGEN EN OPOLOSSINGEN****SYMPTOOM**

*De draagarm onbelast, lift daalt soms niet.*

**OORZAAK**

- De draagarm heeft een minimum gewicht nodig, om te dalen.

**OPOLOSSING**

- Druk met weinig kracht op de draagarm, naar beneden toe, en druk tegelijkertijd op de knop om te dalen.

**SYMPTOOM**

*De bewegende delen van de lift functioneren niet.*

**OORZAAK**

- Niet genoeg ingesmeerd.

**OPOLOSSING**

- De bewegende delen smeren.

**SYMPTOOM**

*De elektrische vijzel functioneert niet maar men hoort een "klik" in het controleblok bij het drukken op de afstandsbediening.*

**OORZAAK**

- 1.- De stekker van de elektrische vijzel is niet goed aangesloten in het controleblok.
- 2.- De batterijen zijn leeg.
- 3.- De bedieningskabel is beschadigd.
- 4.- Defect van de elektrische vijzel of controleblok.

**OPOLOSSING**

- 1.- De elektrische vijzel goed aansluiten.
- 2.- De batterijen opladen.
- 3.- De bediening naar de reparatie sturen.
- 4.- sturenDe elektrische vijzel laten repareren.

## ES

**FALLOS Y SOLUCIONES****SÍNTOMA**

*El actuador no funciona ni se oye un "clic" en el interior de la caja de control al pulsar la botonera.*

**CAUSA**

- 1.- El botón rojo de parada de emergencia está pulsado.
- 2.- Batería mal colocada.
- 3.- Mala conexión del equipo eléctrico.
- 4.- Baterías descargadas.
- 5.- Cable de la botonera dañado.
- 6.- Equipo averiado.

**SOLUCIÓN**

- 1.- Gírelo para desbloquearlo.
- 2.- Coloque la batería correctamente.
- 3.- Revise las conexiones.
- 4.- Cargue las baterías.
- 5.- Sustituir la botonera.
- 6.- Envíe el equipo para su revisión.

**SÍNTOMA**

*El actuador se para.*

**CAUSA**

- 1.- Baterías descargadas (suena un aviso acústico al pulsar la botonera)
- 2.- Se ha sobrepasado el peso que puede elevar la grúa.

**SOLUCIÓN**

- 1.- Cargue las baterías.
- 2.- Reduzca el peso.

## FR

**PROBLEMES ET SOLUTIONS****SYMPTÔMES**

*Le vérin ne marche pas et on n'entend aucun "click" à l'intérieur de la boîte de contrôle quand on appuie sur les touches.*

**CAUSE**

- 1.- Le bouton rouge d'urgence est appuyé.
- 2.- Le contact entre l'équipement et la batterie démontable est mauvais.
- 3.- Une mauvaise connexion des composants électriques.
- 4.- Batteries déchargées.
- 5.- Le câble de la télécommande est abîmé.
- 6.- Équipement abîmé.

**SOLUTION**

- 1.- Le tourner pour le débloquer.
- 2.- Mettre bien la batterie.
- 3.- Vérifier les branchements.
- 4.- Charger les batteries.
- 5.- Changer la boîte de la télécommande.
- 6.- Faire réviser l'équipement.

**SYMPTÔMES**

*Le vérin s'arrête.*

**CAUSE**

- 1.- Batteries déchargées (L'alarme acoustique sonne en branchant la télécommande).
- 2.- Le poids que peut supporter le lève personne a été dépassé.

**SOLUTION**

- 1.- Charger les batteries.
- 2.- Diminuer le poids.

## UK

**FAULTS AND REMEDIES****SYMPTOM**

*The actuator does not work and there is no "click" sound in the control box when pressing the handset.*

**CAUSE**

- 1.- Red emergency button pressed in.
- 2.- Equipment with removable battery that has not made a good contact.
- 3.- Bad connection of the electrical components.
- 4.- Discharged batteries.
- 5.- Handset cable damaged.
- 6.- Damaged equipment.

**SOLUTION**

- 1.- Turn it to release it.
- 2.- Put the battery correctly.
- 3.- Check the connections.
- 4.- Charge the batteries
- 5.- Replace the handset.
- 6.- Send equipment to be serviced.

**SYMPTOM**

*The actuator stops.*

**CAUSE**

- 1.- Discharged batteries (acoustic warning sounds on pressing the handset)
- 2.- The weight that the hoist can lift has been exceeded.

**SOLUTION**

- 1.- Charge batteries.
- 2.- Reduce the weight.

## D

**STÖRUNGEN UND LOSUNGEN****ANZEICHEN**

*Der Motor funktioniert nicht, aber man hört kein "Klick" im Inneren der Steuereinheit, wenn man die Handbedienung drückt.*

**URSACHE**

- 1.- Der rote Knopf für Notfälle ist aktiviert.
- 2.- Das Gerät hat abnehmbare Akkus, die keinen richtigen Kontakt herstellen.
- 3.- Der Anschluss der elektrischen Teile ist fehlerhaft.
- 4.- Die Akkus sind entladen.
- 5.- Das Kabel der Handbedienung ist beschädigt.
- 6.- Die elektrischen Geräte sind beschädigt.

**LÖSUNG**

- 1.- Drehen Sie ihn, um ihn zu entriegeln.
- 2.- Bringen Sie die Akkus richtig an.
- 3.- Überprüfen Sie die Anschlüsse.
- 4.- Laden Sie die Akkus auf.
- 5.- Ersetzen Sie die Handbedienung.
- 6.- Senden Sie die elektrischen Geräte zur Überprüfung ein.

**ANZEICHEN**

*Der Motor geht aus.*

**URSACHE**

- 1.- Die Akkus sind entladen (es ertönt ein akustisches Signal, sobald man die Handbedienung drückt).
- 2.- Das Höchstgewicht, das der Patientenlifter hochheben kann, wurde überschritten.

**LÖSUNG**

- 1.- Laden Sie die Akkus auf.
- 2.- Reduzieren Sie das Gewicht.

## P

**FALHOS E SOLUÇÕES****SINTOMA**

*O accionador não funciona nem se ouve um "clic" no interior da caixa de controlo quando se carrega na caixa de botões.*

**CAUSA**

- 1.- Botão vermelho de emergencia carregado.
- 2.- Equipamento com bateria desmontável que não faz um bom contacto.
- 3.- Má conexão dos componentes eléctricos.
- 4.- Baterias descarregadas.
- 5.- Fio da caixa de botões deteriorado.
- 6.- Equipamento avariado.

**SOLUÇÃO**

- 1.- Gírelo para desbloquearlo.
- 2.- Coloque a batería correctamente.
- 3.- Revise as conexiones.
- 4.- Carregar baterías.
- 5.- Substituir caixa de botões.
- 6.- Enviar equipamento para revisão.

**SINTOMA**

*O accionador para.*

**CAUSA**

- 1.- Baterias descarregadas (ouve-se aviso acústico pulsando a caixa de botões).
- 2.- O peso que pode elevar o grua foi ultra passado.

**SOLUÇÃO**

- 1.- Cargar baterías.
- 2.- Reduzir el peso.

## N

**STORINGEN EN OPLOSSINGEN****SYMPTOOM**

*De elektrische vijzel functioneert niet en men hoort ook geen "klik" in het controleblok bij het drukken op de afstandsbediening.*

**OORZAAK**

- 1.- De rode noodknop is ingedrukt.
- 2.- Uitrusting met demonteerbare batter met slecht contact.
- 3.- Slechte verbinding der elektrische componenten.
- 4.- De batterijen zijn leeg.
- 5.- De kabel van het knopblok is beschadigd.
- 6.- De uitrusting heeft een averij.

**OPLOSSING**

- 1.- Omschakelen om hem te deblokken.
- 2.- Plaats de batterij zoals het hoort.
- 3.- De aansluitingen nakijken.
- 4.- De batterijen opladen.
- 5.- Het drukknoppenblok uitwisselen.
- 6.- De uitrusting naar een revisie sturen.

**SYMPTOOM**

*De bediening stop!*

**OORZAAK**

- 1.- Lege batterijen (bij het drukken op de afstandsbediening hoort men een akoestisch signaal).
- 2.- Er is meer gewicht dan de lift kan heffen.

**OPLOSSING**

- 1.- De batterijen opladen.
- 2.- Het gewicht verminderen.

## ES

**FALLOS Y SOLUCIONES****SÍNTOMA**

*El actuador solo funciona en un sentido.*

**CAUSA**

- 1.- Botonera averiada.
- 2.- Caja de control averiada.

**SOLUCIÓN**

- 1.- Sustituir la botonera.
- 2.- Enviar equipo para revisión.

**SÍNTOMA**

*Las baterías no se cargan.*

**CAUSA**

- 1.- Mala conexión.
- 2.- Avería en el circuito de carga.

**SOLUCIÓN**

- 1.- Revisar las conexiones.
- 2.- Enviar equipo para revisión.

Si los problemas no pueden ser solucionados con las recomendaciones sugeridas, póngase en contacto con su proveedor.

## FR

**PROBLEMES ET SOLUTIONS****SYMPTÔMES**

Le vérin ne fonctionne que dans un seul sens.

**CAUSE**

- 1.- Télécommande en panne.
- 2.- Boîte de contrôle en panne.

**SOLUTION**

- 1.- Changer la télécommande.
- 2.- Faire réviser l'équipement.

**SYMPTÔMES**

*Les batteries ne se chargent pas.*

**CAUSE**

- 1.- Mauvaise connexion.
- 2.- Panne dans le circuit de charge.

**SOLUTION**

- 1.- Vérifier les branchements.
- 2.- Faire réviser l'équipement.

Si les problèmes ne s'arrangent pas en suivant les recommandations suggérées, il faut vous mettre en contact avec votre fournisseur.

## UK

**FAULTS AND REMEDIES****SYMPTOM**

*The actuator only works in one direction.*

**CAUSE**

- 1.- Breakdown in handset.
- 2.- Breakdown in control box.

**SOLUTION**

- 1.- Replace handset.
- 2.- Send equipment to be serviced.

**SYMPTOM**

*The batteries do not charge.*

**CAUSE**

- 1.- Bad connection.
- 2.- Breakdown in charge circuit.

**SOLUTION**

- 1.- Check connections.
- 2.- Send equipment to be serviced.

If the problems cannot be solved through these suggested recommendations, contact your supplier.

## D

**STÖRUNGEN UND LOSUNGEN****ANZEICHEN**

*Der Motor führt nur Bewegungen in eine Richtung aus.*

**URSACHE**

- 1.- Die Handbedienung ist beschädigt.
- 2.- Die Steuereinheit ist beschädigt.

**LÖSUNG**

- 1.- Ersetzen Sie die Handbedienung.
- 2.- Senden Sie die elektrischen Geräte zur Überprüfung ein.

**ANZEICHEN**

*Die Akkus laden sich nicht auf.*

**URSACHE**

- 1.- Der Anschluss ist fehlerhaft.
- 2.- Es besteht eine technische Störung im Ladevorgang.

**LÖSUNG**

- 1.- Überprüfen Sie die Anschlüsse.
- 2.- Senden Sie die elektrischen Geräte zur Überprüfung ein.

Sollten die Probleme Dank dieser Hinweise nicht behoben werden können, setzen Sie sich mit Ihrem Händler in Verbindung.

## P

**FALHOS E SOLUÇÕES****SINTOMA**

*O accionador só funciona num sentido.*

**CAUSA**

- 1.- Caixa de botões avariada.
- 2.- Caixa de controlo avariada.

**SOLUÇÃO**

- 1.- Substituir caixa de botões.
- 2.- Enviar equipamento para revisão.

**SINTOMA**

*As baterias não se carregam.*

**CAUSA**

- 1.- Má cooexão.
- 2.- Avaria em circuito de carga.

**SOLUÇÃO**

- 1.- Revisar conexões.
- 2.- Enviar equipamento para revisão.

Se os problemas não podem ser solucionados com as recomendações sugeridas, ponha-se em contacto com o seu abastecedor.

## N

**STORINGEN EN OPLOSSINGEN****SYMPTOOM**

*De elektrische vlijzel functioneert maar in één richting.*

**OORZAAK**

- 1.- De afstandsbediening is defect.
- 2.- Het controleblok is defect.

**OPLOSSING**

- 1.- De afstandsbediening vervangen.
- 2.- De uitrusting naar een revisie sturen.

**SYMPTOOM**

*De batterijen laden niet op.*

**OORZAAK**

- 1.- Slechte aansluiting.
- 2.- Oefect in het oplaadsysteem.

**OPLOSSING**

- 1.- De aansluitingen nakijken.
- 2.- De uitrusting naar een revisie sturen.

Kunnen de problemen met deze aanbevelingen niet opgelost worden, neem dan contact op met uw leverancier.

Servicio de asistencia técnica  
Service d'assistance technique  
Technical support service  
Serviço de ajuda técnica  
Kundendienst  
Stap van vrijgeven technicus

sat@winnocare.es

WINNOCARE  
Carretera Masía del Juez, 37  
46909 Torrent Valencia (Spain)

ES

**GARANTÍA**

Todas las grúas han sido rigurosamente inspeccionadas; en la etiqueta que disponen aparece un número de lote y de serie que relacionan dicha grúa con los materiales, equipos y componentes empleados, así como con los procesos de trabajo realizados para su fabricación, montaje e inspección. Las grúas Winnocare cuentan con una garantía de 5 años y 1 año para las baterías, en condiciones normales de utilización, respetando las recomendaciones de uso y mantenimiento y no modificando o manipulando ninguno de sus componentes.

**DEBE REALIZARSE UNA REVISIÓN ANUAL DE MANTENIMIENTO POR PARTE DE UN TÉCNICO CUALIFICADO SIGUIENDO LAS INDICACIONES DEL CONTROL ANUAL DE CALIDAD. PARA MÁS INFORMACIÓN CONTACTE CON SU DISTRIBUIDOR O SAT@WINNOCARE.ES**

Cualquier manipulación o alteración, en especial del equipo eléctrico, supone la total anulación de esta garantía. En caso de defecto o mal funcionamiento de la grúa o de alguno de sus componentes, deberá ponerse en contacto con el distribuidor donde la adquirió, presentándole la factura o justificante de compra, para que proceda a su inspección y, siempre de acuerdo con el fabricante, se decida su reparación o sustitución. Las responsabilidades de Winnocare quedan excluidas en el caso de desperfectos ocasionados, por un mal uso o a consecuencia de no seguir las recomendaciones dadas en estas instrucciones.

D

**GARANTIE**

Alle Patientenlifter wurden den strengsten Qualitätsprüfungen unterzogen; auf den auf allen Liftern angebrachten Aufklebern erscheinen eine Warenpartie-Nummer und die Seriennummer durch die bestimmt werden kann welche Materialien, Geräte, Einzelteile und Arbeitsabläufe an dem Herstellungs, Montage und Qualitätsprüfungsprozess beteiligt waren. Unsere Krllne haben eine 5 Jahre Garantie un 1 Jahr für die Batterien, insofern das Gerllt unter normalen Bedingungen und BerOcksi chtigung der Gebrauchsanweisung benutzt wurde und an keinem seiner Teile verancker ungen durchgeführt wurden.

**MÜSSEN KONTROLLE EINE JÄHRLICHE ÜBERPRÜFUNG DER WARTUNG DURCH EINEN QUALIFIZIERTEN TECHNISCHE ANGABEN FÜR GESCHÄFTS QUALITÄT . FÜR WEITERE INFORMATIONEN KONTAKTIEREN SIE IHREN HÄNDLER SAT@WINNOCARE.ES**

Bei jeglicher Veränderung, vor allem anden elektrischen Geräten, verfällt die Garantie vollständig. Sollten an dem Lifter Mängel auftreten oder sollte er fehlerhaft funktionieren, so müssen Sie sich mit dem Händler in Kontakt setzen, bei dem Sie ihn erworben ihm haben, und die Rechnung oder einen Kaufbeleg vorlegen, damit durch ihn die Überprüfung vorgenommen und in Übereinstimmung mit dem Hersteller, die Reparatur durchgeführt oder für einen Ersatz gesorgt wird. Winnocare übernimmt keine Verantwortung, wenn durch falschen Gebrauch oder durch Nichtbefolgen der Gebrauchsanweisung Schllden verursacht werden.

FR

**GARANTIE**

Tous les léve-personnes ont été rigoureusement vérifiés; sur l'étiquette apparait le numéro du lot et celui de série qui mettent en rapport ce léve-personne et les matériaux, les équipements et les composants utilisés ainsi que les processus de travail réalisés pour sa fabrication, son montage et sa vérification. Les léves-personne Winnocare ont une garantie de 5 ans et 1 an pour la batterie, en conditions d'utilisation normale, en respectant les recommandations d'utilisation et d'entrelieu et sans modifier ou sans manipuler aucun de ses composants.

**DOIT ÊTRE UN EXAMEN ANNUEL DE L'ENTRETIEN PAR UN INDICATIONS TECHNIQUES QUALIFIE DE CONTRÔLE DE LA QUALITÉ ANNUEL . POUR PLUS D'INFORMATIONS CONTACTEZ VOTRE REVENDEUR OU SAT@WINNOCARE.ES**

Toute manipulation ou altération, surtout de l'équipement électrique annule complètement cette garantie. En cas de défaut de fabrication ou de mauvais fonctionnement du lévepersonne ou de l'un de ses composants, il faut se mettre en contact avec le distributeur qui l'a vendu, le présentant avec la facture ou le justificatif de l'achat pour qu'en accord avec le fabricant, l'équipement soit inspecté avant de le réparer ou de le remplacer. Les dommages causés par une mauvaise utilisation ou parce que les recommandations données dans ce manual d'instructions n'ont pas été suivies, sont exclus des responsabilités de Winnocare.

P

**GARANTIA**

Todos os gruas foram rigorosamente inspeccionados; na etiqueta aparece um número de lote e de série que relacionam o guindaste com os materiais, equipamentos e componentes utilizados e os processos de trabalho realizados para a fabricação, a montagem e a inspeção. Os gruas Winnocare têm uma garantia de 5 anos e 1 ano da bateria, em condições normais de utilização, respeitando as recomendações de uso e de manutenção e sem modificar ou manipular os componentes.

**DEVE SER UMA REVISÃO ANUAL DE MANUTENÇÃO POR UMA INDICAÇÕES TÉCNICA QUALIFICADA DO CONTROLE DE QUALIDADE ANUAL. PARA MAIS INFORMAÇÕES CONTACTE O REVENDEDOR OU SAT@WINNOCARE.ES**

Qualquer manipulação ou alteração nomeadamente do equipamento eléctrico implica a anulação desta garantia. Em caso de defeito ou de mau funcionamento do grua ou de algum dos seus componentes, o comprador deverá contactar o distribuidor donde o comprou o equipamento, apresentando o factura ou o justificante de compra, para se realizar uma inspeção e, sempre de acordo com o fabricante, se decida a reparação ou substituição. A Winnocare nao será responsável em caso de danos ocasionados por um uso não adequado ou por não se terem seguido as recomendações dadas nestas instruções.

UK

**GUARANTEE**

All hoists have been rigorously inspected; on their labels there is a lot and serial number that lists that hoist with the materials, equipment, and components employed and the work processes undertaken for their manufacturing, assembly and inspection. The Winnocare hoists have a five year warranty and 1 year for the battery, under normal usage conditions, respecting the recommendation on use and maintenance and not changing or manipulating any of their components.

**MUST BE AN ANNUAL REVIEW OF MAINTENANCE BY A QUALIFIED TECHNICAL INDICATIONS OF ANNUAL QUALITY CONTROL . FOR MORE INFORMATION CONTACT YOUR DEALER OR SAT@WINNOCARE.ES**

Any manipulation or alteration, especially of the electrical equipment, renders this guarantee null and void. In the event of some defective or malfunctioning of the hoist or any of its components, please, contact the distributor where you purchased it, presenting it together with the invoice or purchase receipt, so that it may be inspected and according with the manufacturer, decide whether to repair it or replace it. Winnocare does not accept responsibility for imperfections caused by bad usage or as a consequence of not having followed the recommendations given in these operating instructions.

N

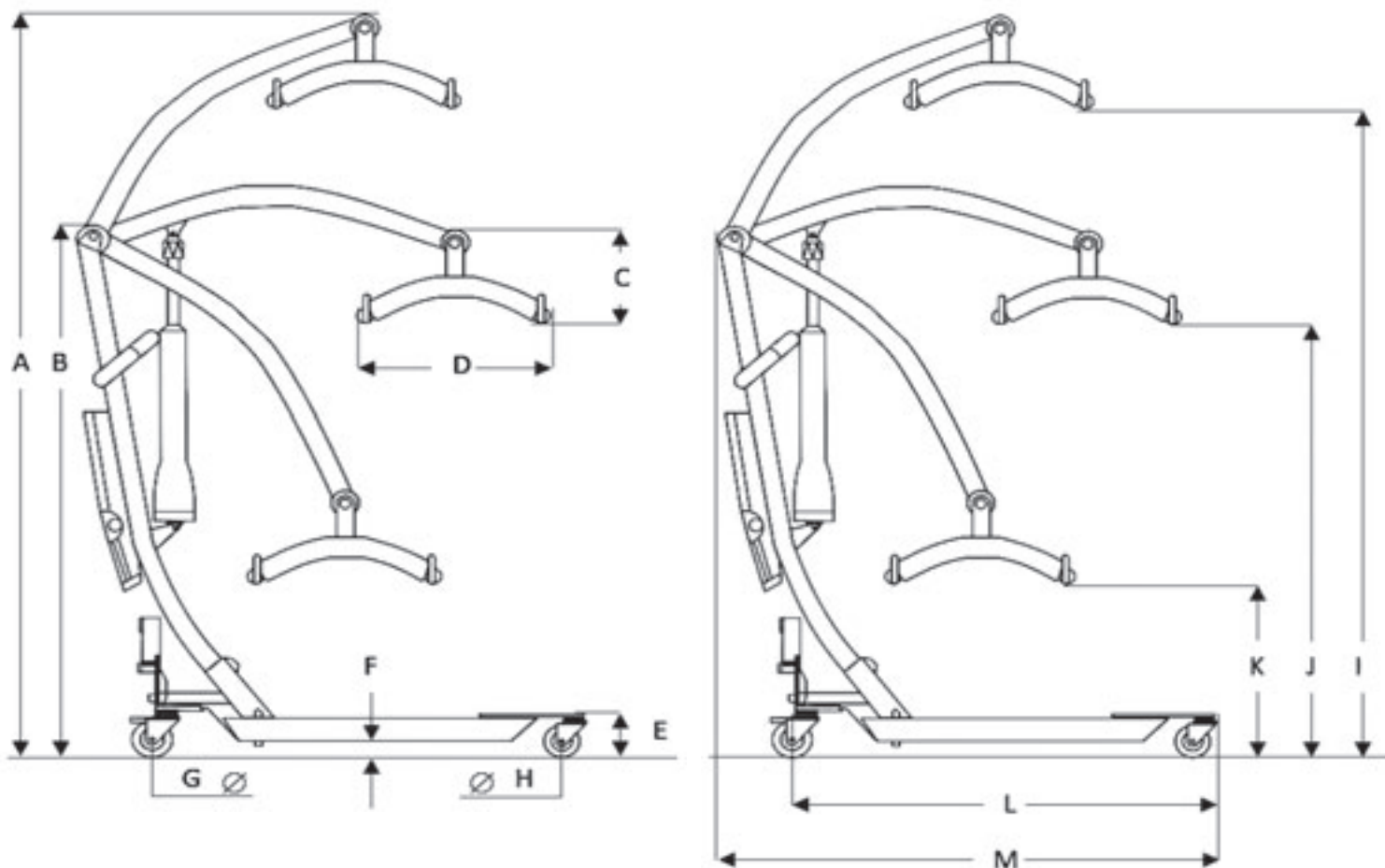
**GARANTIE**




Alle liften zijn grondig en zorgvuldig nagezien; op het etiket dat ze vertonen staat een nummer van het lot en van de serie die lifthet toestel met de gebruikte materialen, uitrustingen en componenten en met de werkprocessen van de fabricatie, de montage en inspectie in verband brengt. De Winnocare lift hebben een garantie van 5 jaar en 1 jaar garantie op de batterijen, in zover de gebruiksomstandigheden normaal zijn, de gebruiksaanwijzingen en geen enkele component veranderd of bewerkt wordt.

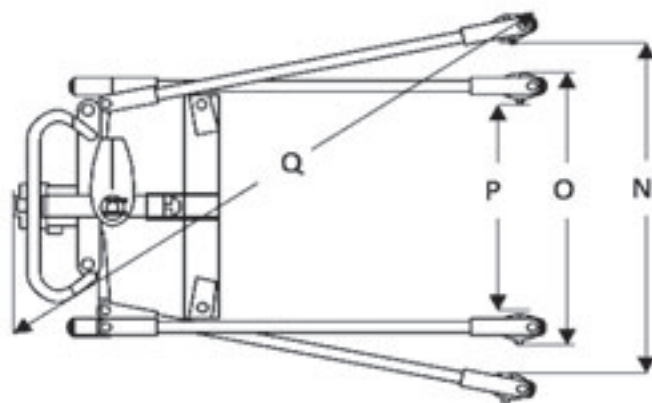
**MOET EEN JAARLIJKS ONDERHOUD DOOR EEN GEKVALIFICEERDE TECHNISCHE INDICATIES VAN DE JAARLIJKSE KWALITEITSCONTROLE. VOOR MEER INFORMATIE CONTACT OP MET UW DEALER OF SAT@WINNOCARE.ES**

Om het even welke bewerking of wijziging, bijzonder van de elektrische uitrusting, heeft tot gevolg dat deze garantie volledig geannuleerd wordt. Als de lift of een van haar componenten een defect heeft of niet goed functioneert, moet u zich in verbinding zetten met de leveran cier waar u ze gekocht heeft en de factuur of het aankoopbewijs voorleggen, om, altijd in overeenkomst met de fabrikant, een controle, reparatie of vervanging van de lift te besluiten. Verantwoordelijkheid van Winnocare is uitges loten bij niet passend gebruik of als de gevolgen van het niet nakomen van de aan bevelingen van deze instructies de gebreken veroorzaakt hebben.

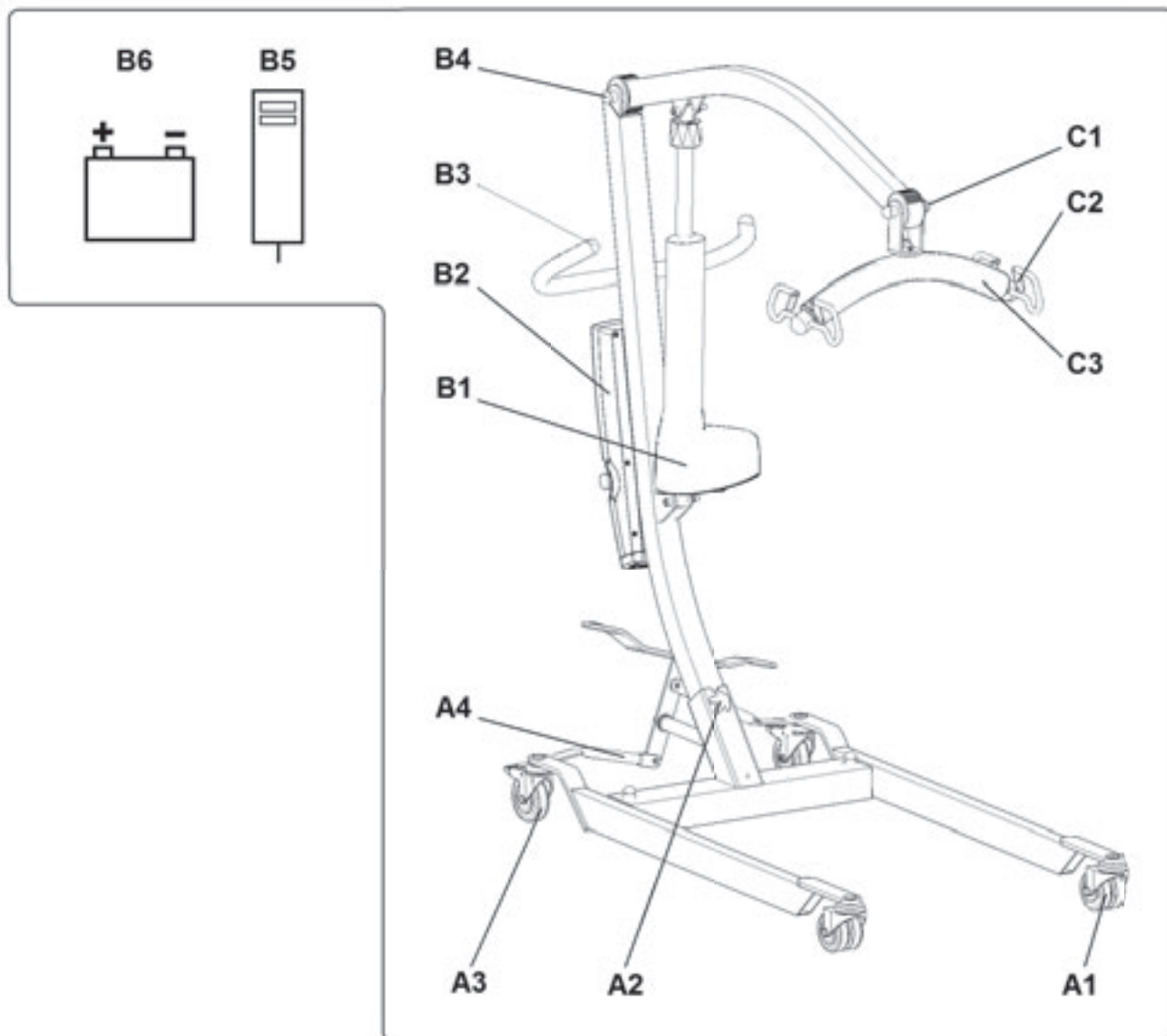




Máx. 	102102041	102102039	102102042
	Básica E130	Hop! E150	XL175
Cm.	130 Kg.	150 Kg.	175 Kg.
A	198	185.2	198
B	138.5	107.6	138.5
C	25.5	25.5	25.5
D	46.5	46.5	46.5
E	11	11	11
F	4.5	4.5	45
G	10	7.5	10
H	7.5	7.5	7.5
I	171	159.7	171
J	118	83	118
K	49	45	49
L	110.5	94.5	110.5
M	128	118.7	128
N	81.5	73.5	81.5
O	63	56	63
P	51	45	51
Q	140	129	140
Kg 	36.35	28.8	36.35
Kg 	15.45	13.35	15.45
Kg 	20.9	15.45	20.9



Presión Sonora - Pression Sonore - Sonorous Pressure Schalldruck - Pressão Sonora - Sound Pressure		<65 Db
Exigencias ergonómicas Exigentes ergonomiques Ergonomic requirements test Ergonomische Anforderungen Requisitos ergonômicos Ergonomische Eisen	Botonera - Télécommande Handset - Fernsteuerung Remoto - Afgelegen	0.8 N
	Pedal - Pédale Base opening pedal - Pedal Pedal - Pedaal	240 N
	Fuerza de arranque - Force de démarrage Starting force - Losbrechkraft Força de arranque - Opbrekkraft	150 N
	Fuerza de giro - Force de rotation Turning force - Drehkraft Força de virando - Draaien kracht	155 N
	Fuerza de conducción - Force de conduite Driving force - Treibende Kraft Força motriz - Drijfkracht	83 N



	<b>102102041</b> <b>Básica E130</b>	<b>102102039</b> <b>Hop! E150</b>	<b>102102042</b> <b>XL175</b>
A1	74322521	74322521	74322521
A2	601238001	601238001	601238001
A3	601010009	601010003	601010009
B1	605010019	605010019	605010020
B2	605012022	605012022	605012024
B3	6300000023	6300000023	6300000023
B4/ C1	82000011	82000011	82000011
B5	61300062	61300062	61300062
B6	605018002	605018002	605018002
C2	81000028	81000028	81000028
C3	82000012	82000012	82000012
Funda percha	L-16655	L-16655	L-16655
Percha completa	252110001	252110001	252110001

# CONTROL ANUAL DE CALIDAD

**RECUERDE QUE, PARA UN CORRECTO  
FUNCIONAMIENTO DE LA GRÚA, DEBE  
REALIZARSE UNA REVISIÓN ANUAL DE  
MANTENIMIENTO POR PARTE DE UN TÉCNICO  
CUALIFICADO SIGUIENDO LAS  
INDICACIONES DEL**

## **CONTROL ANUAL DE CALIDAD**

**PARA MÁS INFORMACIÓN CONTACTE CON SU  
DISTRIBUIDOR O [sat@winncare.es](mailto:sat@winncare.es)**

## CONTROL ANUAL DE CALIDAD / ESTADO DE LAS GRÚAS

IDENTIFICACIÓN DEL DISPOSITIVO:		ESTABLECIMIENTO	
CATEGORÍA:			
MARCA/MODELO:			
Nº DE SERIE:	Nº DE INVENTARIO:		
FECHA DE FABRICACIÓN:			
		UBICACIÓN / SERVICIO / LUGAR:	

NA: No aplica C: Conforme NC: No conforme

CONTROLES VISUALES (Según NF EN ISO 10535)	NA	C	NC
Disponibilidad y buen estado del manual de uso y de la trazabilidad de la grúa: identificación, etiquetado, serigrafía.			
Buen estado general (estructura, soldaduras, fijaciones, etc...) Ausencia de corrosión.			
Limpieza (higiene) general.			
Correcta estabilidad de la grúa y buen funcionamiento de la apertura/cierre de la base.			
Verificación del estado y del apriete de los tornillos (eje de suspensión del brazo de elevación y unión pedestal a columna), ausencia de holgura.			
Buen estado de las cintas de sujeción de los arneses.			
Buena rotación de la percha, holgura y buen estado de los ganchos.			
Buen funcionamiento de las ruedas (giro, rodaje, freno).			
Engrase de las articulaciones (ausencia de chirridos, puntos duros, lubricaciones).			
Buen estado de los cables eléctricos y los conectores.			
Buen estado de los mandos y los indicadores.			

CONTROLES DE SEGURIDAD (Según norma EN ISO 10535)	NA	C	NC
Bloqueo de las funciones operativas y buen funcionamiento de las alarmas visuales y sonoras.			
Buen funcionamiento de la parada de emergencia.			
Buen funcionamiento de la batería y el cargador.			
Buen funcionamiento de la bajada de emergencia.			
Buen funcionamiento de la parada ante un obstáculo.			
Prueba a carga máxima (1 ciclo completo).			

VERIFICACIÓN DE LA AMPLITUD DE LOS MECANISMOS	NA	C	NC
Buen funcionamiento del actuador (subida/bajada)			
Altura máxima y mínima (según especificaciones del fabricante)			

EQUIPOS DE MEDIDA ELECTRÓNICA (Según norma EN60601-1)		
Tester: Instrumento de medición que permite medir datos eléctricos y magnitudes. Las funciones más comunes son las de voltímetro, amperímetro y óhmetro) Es utilizado frecuentemente por personal en la gama de electrónica y electricidad.	Tipo / Modelo	Nº de identificación / Serie

CONCLUSIÓN	NA	C	NC
Operacional: ¿La seguridad del paciente, personal de cuidado y técnicos estará en peligro?			
Acción a prever:			
Fecha recomendada para el próximo control de calidad:			

TÉCNICO QUE REALIZA LA INSPECCIÓN:		
Nombre:	Fecha:	Firma:

## CONTRÔLE DES LEVES-PERSONNES SUR ROUES

IDENTIFICATION DU DISPOSITIF MEDICAL		ETABLISSEMENT
CATÉGORIE:		
MARQUE / MODÈLE / TYPE:		
N° DE LOT ET SÈRIE:	N° D'INVENTARIE:	
DATE DE FABRICATION:		

NA: Non applicable C: Conforme NC: Non conforme

CONTROLES VISUELS (Suivant NF EN ISO 10535)	NA	C	NC
Disponibilité et état de la notice d'utilisation, de la plaque de charge, de l'identification / étiquetage / sérigraphie.			
Bon état général (structure, base, articulations, soudures, fixations) Absence de corrosion.			
Bon état de propreté générale.			
Bonne stabilité du lève personnes et bon fonctionnement de l'ouverture/fermeture de base.			
Vérification de l'état et du serrage des vis (axe de suspension au bras de levage, fixations des modules de pesée...) de l'absence de jeu.			
Bon état des sangles et du berceau ou du hamac y compris du système d'accrochage.			
Bonne rotation de la barre de préhension et bon état des crochets.			
Bon fonctionnement des roues et des freins (pivotement, roulage, blocage)			
Bon graissage des articulations (absence de nuisances sonores, grincements, points durs...)			
Bon état des câbles électriques, des boîtiers, des connecteurs et des actionneurs (vérins, moteurs)			
Bon état des commandes et des voyants			

CONTROLES DE SECURITE (Suivant NF EN ISO 10535)	NA	C	NC
Condamnation des fonctions opérationnelles et bon fonctionnement des alarmes visuelles et sonores.			
Bon fonctionnement de l'arrêt d'urgence.			
Bon fonctionnement de la batterie et du chargeur.			
Bon fonctionnement de l'arrêt sur obstacle.			
Bon fonctionnement de la descente d'urgence.			
Essai à charge maximale (1 cycle complet)			

VERIFICATION DE L'AMPLITUDE DES MOUVEMENTS	NA	C	NC
Bon fonctionnement du vérin (élévation/descente)			
Hauteur maximale et minimale (suivant spécifications du fabricant)			

SECURITE ELECTRIQUE (Suivant EN 60601-1)		
Continuité:	Tipo / Modelo	N° de identificación / Serie
Claquage:		

CONCLUSION	NA	C	NC
Opérationnel: La sécurité des patients, les soins et le personnel technique seront en danger?			
Les actions visant à:			
Date Recommandé pour la prochaine QC:			

CONTRÔLEUR		
Nom:	Date:	Signature:

## ANNUAL INSPECTION OF PATIENT HOISTS

IDENTIFICATION OF THE MEDICAL EQUIPMENT		ETABLISSEMENT	
CATEGORY:		DEPARTMENT / LOCATION:	
BRAND / MODEL / TYPE:			
SERIAL NUMBER:	INVENTORY NUMBER:		
MANUFACTURING DATE:			

NA: Not applicable C: Conform NC: Not conform

VISUAL INSPECTION (According to NF EN ISO 10535)	NA	C	NC
Availability and good condition of the instruction manual, loading plate, identificación plate / labelling / printing.			
Good general condition (structure, base, articulations, welds, attachments, etc...) Absence of rusting.			
Good general cleanliness.			
Good stability of the hoist and good operation of the base opening / closing.			
Checking of the tightness of screws (suspension pin of the lifting arm, weighing module attachments, etc..) absence of space.			
Good condition of slings and cladle or hammock, including the attachment system.			
Good rotation of the gripping bar and good condition of the hooks.			
Good operation of the wheels and brakes (swivelling, running, locking).			
Good lubrication of articulations (absence of noise, nuisance, squeaking and hard points).			
Good condition of electric cables, control boxes, connectors and actuators (jacks, motors...)			
Good condition of controls and indicator lights.			

SAFETY INSPECTION (According to NF EN ISO 10535)	NA	C	NC
Looking out of operational functions and correct operation of visual and audible alarms.			
Emergency stop operates correctly.			
Battery and charger operate correctly.			
Obstacle stop operates correctly.			
Correct operation of the emergency descent.			
Test at maximum load (1 complete cycle).			

INSPECTION OF THE AMPLITUDE OF MOVEMENTS	NA	C	NC
Satisfactory operation of the actuator (elevation/descent)			
Maximum and minimum height (according to the manufacturer specifications)			

ELECTRICAL SAFETY (According to EN 60601-1)		
Continuity:	Tester model:	Serial number:
Breakdown:		

CONCLUSION	NA	C	NC
Operational: Patient safety, care and technical staff will be in danger?			
Action to provide:			
Recommended for the next QC Date:			

OPERATOR		
Name:	Date:	Signature:

## JAHRESQUALITÄTSKONTROLLE

ANGABEN ZUM MEDIZINPRODUKT		NIEDERLASSUNG / STANDORT
KATEGORIE:		
MARKE / MODEL / TYP:		
SERIEN NR:	INVENTAR NR:	ABEILUNG / ORT:
HERSTELLDATUM:		

NA: Nicht anwendbar K: Konform NK: Nicht konform

VISUAL KONTROLLEN (nach EN ISO 10535 NF)	NA	K	NK
Verfügbarkeit und den Zustand des manuellen und Rückverfolgbarkeit Crane: Identifizierung, Kennzeichnung, Siebdruck.			
Guter Allgemeinzustand (Struktur, Schweißen, Schrauben, etc ...) Keine Korrosion.			
Reinigung (Hygiene) Allgemeines.			
Rechts Kranstabilität und den reibungslosen Betrieb des Öffnen / Schließen der Basis.			
Verification Zustand und Anziehen der Schrauben (Aufhängung Achse Hubarm und Säule Sockel union), spielfrei .			
Guter Zustand der Riemen des Geschirrs.			
Gute Leistung Rad (wiederum Shooting Brake).			
Gute Drehung des Hängers, Lockerheit und gute Haken.			
Schmierung der Gelenke (kein Quietschen, harte Punkte, Schmierung).			
Gute elektrische Kabel und Anschlüsse.			
Gute Bedienelemente und Anzeigen.			

SICHERHEITSKONTROLLEN (nach EN ISO 10535)	NA	K	NK
Sperren Sie operative und das ordnungsgemäße Funktionieren der optische und akustische Alarmfunktionen.			
Der reibungslose Betrieb des Not-Aus.			
Gute Leistung der Batterie und Ladegerät.			
Der reibungslose Betrieb des Notsinkflug.			
Gut arbeiten nicht vor einem Hindernis.			
Maximale Belastungstest (1 vollen Zyklus).			

KONTROLLE DER UMFANG DER MECHANISMEN	NA	K	NK
Der reibungslose Betrieb des Aktors (oben / unten)			
Höchst- und Mindesthöhe (laut Herstellerangaben)			

ELEKTRONISCHE GERÄTE MASS (Nach EN60601-1)		
Beschreibung	Typ / Modell	Nr ID / Serie
Tester: Messgerät für elektrische Daten und Größen zu messen. Die am häufigsten verwendeten Funktionen sind Voltmeter , Amperemeter und Ohmmeter) Es häufig von Personal im Bereich der Elektronik und Elektrizität verwendet wird.		

FAZIT	NA	K	NK
Betrieb: Die Sicherheit der Patienten, Pflegepersonal und Techniker in Gefahr sein?			
Aktion zur Verfügung zu stellen:			
Empfohlen für die nächste QC Datum:			

TECHNISCHE AUSFÜHRUNG DER PRÜFUNG:		
Name:	Datum:	Unterschrift:

## ANUAL DE CONTROLE DE QUALIDADE / ESTADO DE GUINDASTES

DISPOSITIVO DE IDENTIFICAÇÃO:		ESTABELECIMENTO
CATEGORIA		
MARCA/ MODELO		ALOCALIZAÇÃO:
NÚMERO DE SÉRIE:	NÚMERO DE INVENTÁRIO	
DATA DE FABRICAÇÃO:		

NA: Não se aplica S: Se N: Não

Controles visuais (de acordo com EN ISO 10535 NF)	NA	S	N
Disponibilidade e condições do manual e rastreabilidade Gruas: identificação, rotulagem, serigrafia.			
Bom estado geral (estrutura, soldas, parafusos, etc ...) Sem corrosão.			
Limpeza (higiene) Geral.			
Estabilidade guindaste certo e bom funcionamento da abertura / fechamento da base.			
Estado verificação e aperto dos parafusos (eixo de suspensão de braço elevador e coluna sindicais pedestal), nenhum jogo.			
Bom estado das correias do arnês.			
Boa rotação do cabide, frouxidão e bons ganchos.			
Boa roda de desempenho (por sua vez, shooting brake)			
Lubrificação de articulações (sem rangidos, pontos duros, lubrificação).			
Boa cabos elétricos e conectores.			
Bons controles e indicadores.			

As verificações de segurança (de acordo com a norma EN ISO 10535)	NA	S	N
Bloquear funcionamento operacional e adequado das funções visuais e alarmes sonoros.			
O bom funcionamento da paragem de emergência.			
Bom desempenho da bateria e carregador.			
O bom funcionamento da descida de emergência.			
Boa parada de trabalho antes um obstáculo.			
Teste de carga máxima (1 ciclo completo).			

VERIFICAÇÃO DO LIMITE DE MECANISMOS	NA	S	N
O bom funcionamento do atuador (up / down)			
Altura máxima e mínima (de acordo com as especificações do fabricante)			

EQUIPAMENTOS ELETRÔNICOS MEDIDA (De acordo com EN60601-1)		
Descrição	Tipo/ Modelo	Número de identificação / Serial
Tester: instrumento de medição para a medição de dados elétricos e magnitudes. As funções mais comuns são voltímetro, amperímetro e ohmímetro) É freqüentemente usado por pessoal na faixa de eletrônica e eletricidade.		

CONCLUSÃO	NA	S	N
Operacional: segurança, equipe de assistência ao paciente e técnicos vão estar em perigo?			
Acção para fornecer:			
Recomendado para a próxima data QC:			

TÉCNICO efectua a inspecção:		
Nome:	Data:	Assinatura:



## JAARLIJKSE KWALITEITSCONTROLE / STAND VAN DE KRANEN

IDENTIFICATIE VAN HET APPARAAT:		VESTIGING	
CATEGORIE		LOCATIE:	
MERK / MODEL			
SERIENUMMER	NO. INVENTARIS:		
FABRICAGEDATUM:			

NT: Niet van toepassing S: Sí N: NO

VISUAL CONTROLES (volgens EN ISO 10535 NF)	NT	S	N
Beschikbaarheid en de conditie van de handleiding en de traceerbaarheid Kraan: identificatie, etikettering, zeefdruk.			
Goede algemene conditie (structuur, lassen, bevestigingsmiddelen, etc ...) Geen corrosie.			
Reiniging (hygiëne) Algemeen.			
Rechts kraan stabiliteit en de goede werking van het openen / sluiten van de basis.			
Verificatie staat en aanscherping van de schroeven (schorsing as hefarm en de kolom sokkel unie), geen speling.			
Goede conditie van de banden van het harnas.			
Goede rotatie van de hanger, losheid en goede haken.			
Goede prestaties wiel (turn, shooting brake).			
Smering van de gewrichten (geen piepen, harde punten, smering).			
Goede elektrische kabels en connectoren.			
Goede bediening en indicatoren.			

VEILIGHEIDSCONTROLES (volgens EN ISO 10535)	NT	S	N
Lock operationele en de goede werking van de visuele en akoestische alarmen functies.			
Goede werking van de noodstop.			
Goede prestaties van de batterij en oplader.			
Goede werking van de hulpdiensten afkomst.			
Goede stop werkt voordat een obstakel.			
Maximale belasting-test (1 volledige cyclus).			

CONTROLE VAN DE MATE VAN MECHANISMEN	NT	S	N
Goede werking van de actuator (omhoog / omlaag)			
Maximum en minimum hoogte (volgens de specificaties van de fabrikant)			

ELEKTRONISCHE APPARATUUR MAATREGEL (volgens EN60601-1)		
Beschrijving	Type / model	Geen identificatie / serial
Tester: meetinstrument voor het meten van elektrische gegevens en grootheden. De meest voorkomende functies voltmeter, ampèremeter en ohmmeter) wordt vaak gebruikt door personeel in het gebied van elektronica en elektriciteit.		

CONCLUSIE	NT	S	N
Operationeel: Patiëntveiligheid, verzorgend personeel en technici zal zijn in gevaar?			
Actie om te voorzien:			
Aanbevolen voor de volgende QC Datum:			

TECHNISCHE het uitvoeren van de inspectie:		
Naam:	Datum:	Handtekening:

**Símbolos / Symboles / Symbols / Symbole / Símbolos / Symbolen**

	<p>           Lea las instrucciones de uso            Lisez les instructions            Read the instructions            Lesen Sie die Anweisungen            Leia as instruções            Lees de instructies         </p>
	<p>           Advertencia            Avertissement            Warning            Warnung            Aviso            Waarschuwing         </p>
	<p>           Datos del fabricante            Renseignements sur le fabricant            Manufacturer information            Informação do fabricante            Informação do fabricante            Fabrikant informatie         </p>
	<p>           Fecha de fabricación            Date de fabrication            Manufacturing date            Herstellungsdatum            Data de fabricaço            Fabricagedatum         </p>
	<p>           No tirar en los contenedores de basura            Ne pas jeter dans les poubelles            Do not throw in trash bins            Werfen Sie in nicht Mülleimer            Não jogue no lixo            Gooi het niet in vuilnisbakken         </p>
	<p>           Usar en interiores            Utilisation à l'intérieur            Use indoors            Verwenden Sie drinnen            Usar dentro de casa            Gebruik binnenshuis         </p>
	<p>           No utilizar si el embalaje está roto            Ne pas utiliser si l'emballage est cassé            Do not use if the packaging is broken            Nicht verwenden, wenn die Verpackung defekt ist            Não use se a embalagem está quebrado            Niet gebruiken als de verpakking is gebroken         </p>
	<p>           Equipo de clase 2            Équipement de classe 2            Class 2 equipment            Geräte der Klasse 2            Classe de equipamento 2            Klasse 2 apparatuur         </p>
	<p>           Equipo de tipo B acorde a la norma EN 60601-1            Type d'équipement B selon la norme EN 60601-1            Equipment type B according to EN 60601-1            Gerätetyp B nach EN 60601-1            Tipo de equipamento B de acordo com a EN 60601-1            Het type apparatuur B volgens EN 60601-1         </p>

Lined writing area with 25 horizontal lines.

**WINCARE**

S p a i n

**Mejoramos la vida de las personas  
con pérdida de autonomía**

Carretera Masía del Juez 37,  
46909, Torrent, Valencia

Tel. 96 156 55 21

Fax. 96 156 03 83

[ventas@winnicare.es](mailto:ventas@winnicare.es)

[www.winnicare.es](http://www.winnicare.es)

